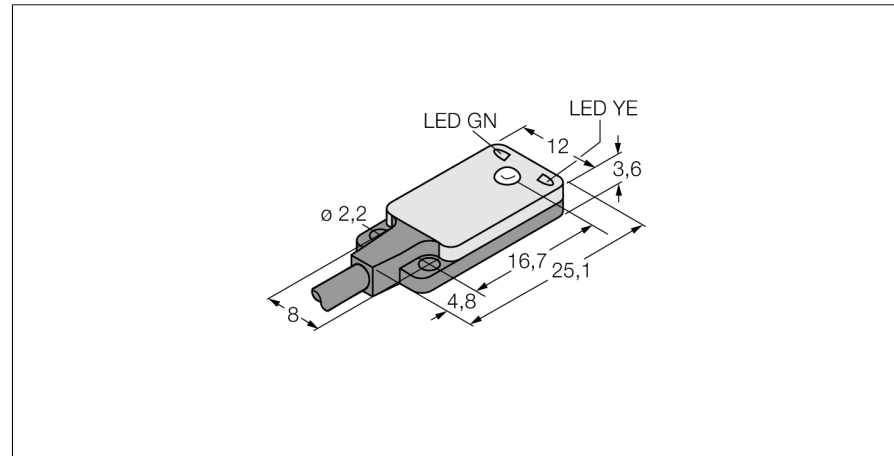
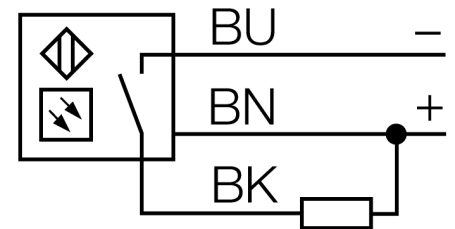


**Фотоэлектрический датчик
оппозитный датчик (излучатель/приемник)
миниатюрный датчик
VS2KRN5**



- Кабель, 3 м; 2-проводной
- Рабочее напряжение: 10...30 В DC
- Сверхплоская конструкция
- Переключающий выход NPN, темный режим

Схема подключения

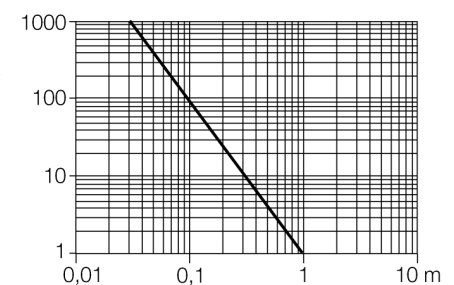


Принцип действия

Оппозитные датчики состоят из приемника и излучателя. Они установлены один напротив другого так, что свет от излучателя попадает непосредственно на приемник. Если объект прерывает или ослабляет световой поток, это вызывает переключение устройства. Оппозитные датчики являются наиболее надежными фотоэлектрическими датчиками для детектирования непрозрачных мишеней. Прекрасный контраст между условиями "темно" и "светло" и чрезвычайно высокий коэффициент усиления типичен для этого способа детектирования, это позволяет работать при больших расстояниях и в сложных условиях.

Коэффициент усиления

Зависимость коэффициента усиления от расстояния



Тип	VS2KRN5
Идент. №	3058221
Рабочий режим	оппозитный датчик (излучатель/приемник)
Тип источника света	красный
Длина волны	660 нм
Диапазон	0...1200мм
Температура окружающей среды	-20...+55°C
Рабочее напряжение	10...30В =
Остаточная пульсация	< 10 % U _с
Номинальный постоянный рабочий ток	≤ 50 mA
Защита от короткого замыкания	да
обратной полярн.	да
Выходная функция	N.O., NPN
Частота переключения	≤ 500 Гц
Задержка готовности	≤ 100 мс
Конструкция	прямоугольный, VS2
Размеры	4.7 x 12 x 25.1 мм
Материал корпуса	Пластмасса, ABS
Линза	пластмасса, MABS
Соединение	кабель, ПВХ
Длина кабеля	2 м
Поперечное сечение кабеля	3x0.34мм ²
Класс защиты	IP67
Индикатор рабочего напряжения	светодиодзел.
Индикация состояния переключения	светодиод желтый
Индикация ошибки	светодиод зел. мигающий
Авария	светодиод желтый мигающий