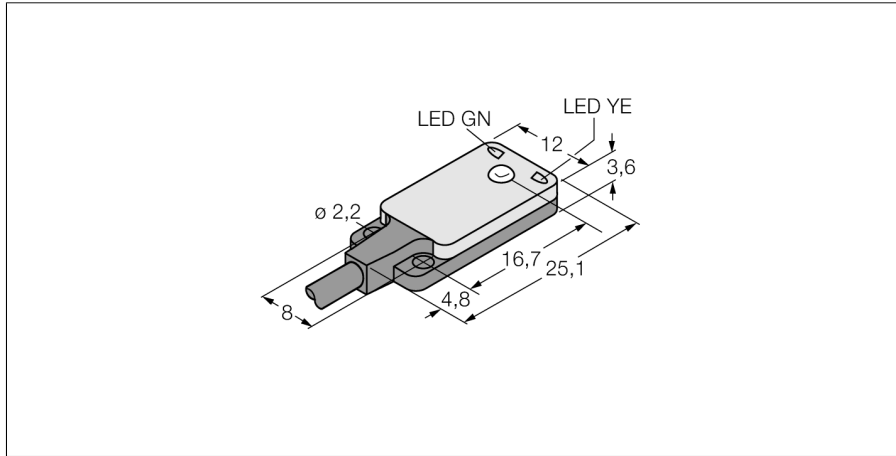
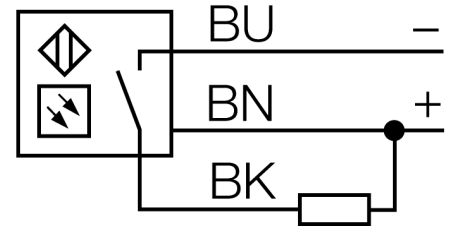


光电传感器  
对射式传感器 ( 发射/接收器 )  
小型传感器  
VS2KRN5



- 3针2 m接插件线缆
- 工作电压:10...30 VDC
- 超平面设计
- NPN开关量输出, 暗态

接线图



型号	VS2KRN5
货号	3058221
工作模式	对射式传感器 ( 发射/接收器 )
发光模式	红
波长	660 nm
最大检测范围 [mm]	0...1200 mm
环境温度	-20...+55 °C
工作电压	10...30VDC
漏波纹	< 10 % U <sub>s</sub>
直流额定工作电流	≤ 50 mA
短路保护	是
反极性保护	是
输出性能	常开触点, NPN
开关频率	≤ 500 Hz
正常延迟	≤ 100 ms
设计	方型, VS2
尺寸	4.7x 12x 25.1 mm
外壳材料	塑料, ABS
镜头	塑料, MABS
连接	电缆, PVC
线缆长度	2 m
线缆横截面	3 x 0.34mm <sup>2</sup>
防护等级	IP67
工作电压指示	LED指示灯 绿
开关状态指示	LED指示灯 黄
故障显示	LED指示灯 绿 齐平
报警显示	LED指示灯 黄 齐平

功能原理

对射式传感器包含一个发射器和一个接收器。它们对应安装以确保光线从发射端直接发射到接收端。当光线被目标物中断或减弱时, 传感器输出信号。对于检测不透明物体对射式传感器是最可靠的。此种检测模式的形成鲜明对比的亮态、暗态工作模式和很高的过量增益, 使此种检测模式拥有更大的检测距离和恶劣环境适应能力。

过量增益曲线

过量增益相关距离。

