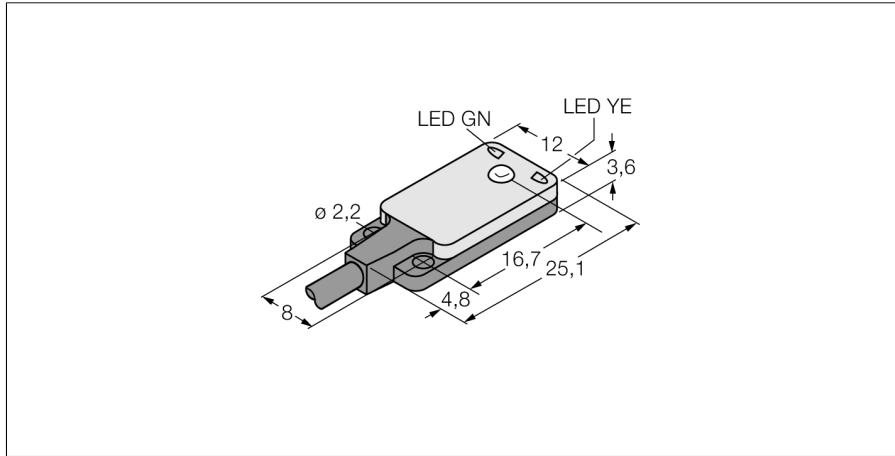
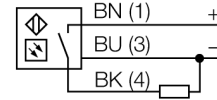


**optosensor
zender-ontvanger systeem (zender/ontvanger)
Miniatuursensor
VS2KAP5V**



- kabel 2 m, 3-draads
- bedrijfsspanning: 10...30 VDC
- zeer vlakke bouwvorm
- PNP-schakeluitgang, helderschakelend

Aansluitschema

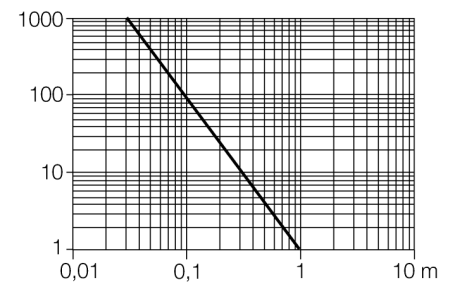


Funcieprincipe

Zender-ontvanger systemen bestaan uit een zender en een ontvanger. Zij worden zo gemonteerd dat het licht precies de ontvanger raakt. Indien een voorwerp de lichtstraal onderbreekt of verzwakt, dan wordt een schakelproces in werking gezet. Overal waar lichton-doorlaatbare voorwerpen moeten worden gedetecteerd, zijn zender-ontvanger systemen de meest betrouwbare opto-sensoren. Het grote contrast tussen licht- en donkertoestand en de zeer hoge functiereserves, die voor deze systeemuitvoering typisch zijn, maken het gebruik van deze sensoren mogelijk over grote afstanden en onder moeilijke omstandigheden.

Reikwijdtecurve

Funciereserve afhankelijk van de reikwijdte



Type	VS2KAP5V
Ident no.	3058222
Systeemuitvoering	zender-ontvanger systeem (zender/ontvanger)
Lichtsoort	rood
Golflengte	660 nm
Reikwijdte	0...1200mm
Omgevingstemperatuur	-20...+55 °C
Bedrijfsspanning U_s	10...30 VDC
Restriempspanning	< 10 % U_s
DC nominale bedrijfsstroom	≤ 50 mA
Kortsluitbeveiliging	ja
Ompoolbeveiliging	ja
Uitgangsfunctie	N.O.-contact, PNP
Schakelfrequentie	≤ 500 Hz
Inschakelfoutimpuls onderdrukking	≤ 100 ms
Bouwvorm	rechthoekig, VS2
Afmetingen	4.7 x 12 x 25.1 mm
Materiaal behuizing	kunststof, ABS
Lens	kunststof, MABS
Aansluiting	Kabel, PVC
Kabellengte	2 m
Kabeldoorsnede	3x 0.34mm ²
Beschermingsgraad	IP67
Bedrijfsspanningsindicatie	LEDgroen
Schakeltoestandsindicatie	LEDgeel
Foutmelding	LEDgroenknipperend
Alarmweergave	LEDgeelknipperend