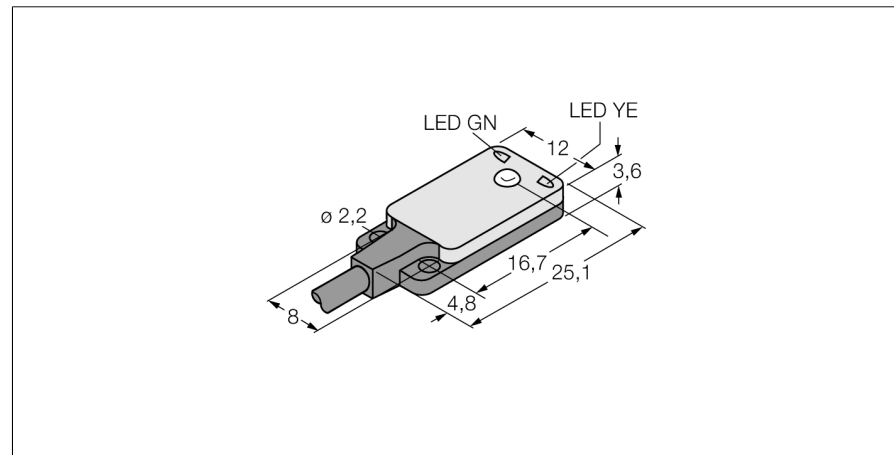
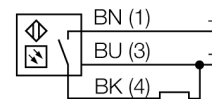


**Opto sensor**  
**sensor fotoeléctrico en modo opuesto (emisor/receptor)**  
**sensor en miniatura**  
**VS2KAP5V**



- cable, 2 m, 3 hilos
- Tensión de servicio: 10...30 VCC
- Modelo extremadamente plano
- salida de conmutación PNP, activación con luz

**Esquema de conexiones**

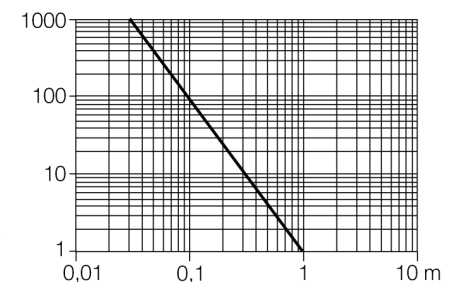


**Principio de funcionamiento**

El sensor de modo opuesto se compone de un emisor y un receptor. Los sensores se instalan de tal manera que el haz de luz del emisor incide directamente en el receptor. Cuando el objeto interrumpe o debilita el haz de luz, se activa la conmutación. Los sensores de modo opuesto son los dispositivos fotoeléctricos más confiables para la detección de objetos opacos. El buen contraste entre el estado luminoso y de oscuridad presentes en este modo de detección permiten la operación a distancias mayores y bajo condiciones difíciles.

**curva de alcance**

Alta ganancia en relación con el alcance



<b>Designación de tipo</b>	VS2KAP5V
N° de identificación	3058222
<b>Modo de funcionamiento</b>	sensor fotoeléctrico en modo opuesto (emisor/receptor)
Tipo de luz	rojo
Longitud de onda	660 nm
Alcance	0...1200 mm
Temperatura ambiente	-20... +55°C
<b>Tensión de servicio</b>	10...30 VDC
Ondulación residual	< 10 % U <sub>s</sub>
Corriente DC nominal	≤ 50 mA
Protección cortocircuito	sí
Protección contra polaridad inversa	sí
Función de salida	contacto de cierre, PNP
Frecuencia de conmutación	≤ 500 Hz
Retardo de la activación	≤ 100 ms
<b>Modelo</b>	rectangular, VS2
Medidas	4.7 x 12 x 25.1 mm
Material de la carcasa	plástico, ABS
Lente	plástico, MABS
Conexión	cable, PVC
Longitud del cable	2 m
Sección transversal del cable	3 x 0.34mm <sup>2</sup>
Grado de protección	IP67
<b>Indicación de la tensión de servicio</b>	LED verde
Indicación estado de conmutación	LED amarillo
Mensaje de error	LED verde intermitente
Indicación de alarma	LED amarillo intermitente