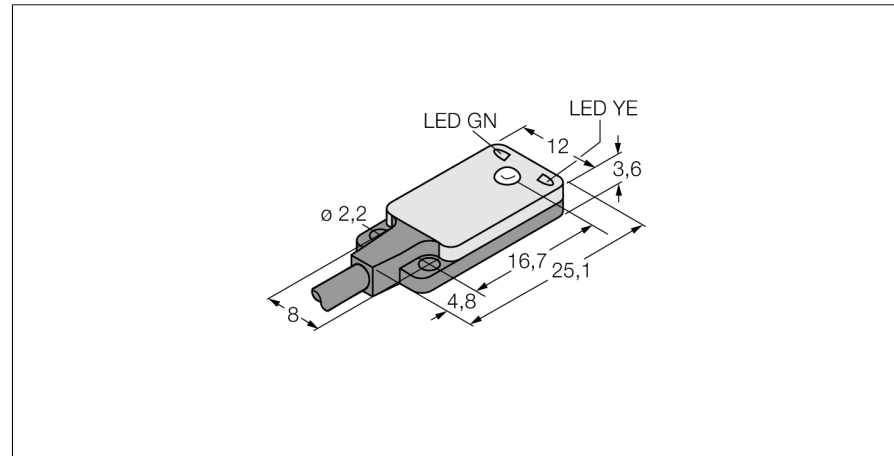
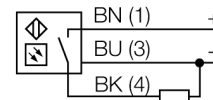


senzor optic
senzor pentru mod opoziție (emițător/receptor)
Senzor miniatură
VS2KRP5V



- **Cablu 2 m, 3-fire**
- **Tensiune de alimentare: 10...30 Vcc**
- **Design ultraplăt**
- **leșire digitală PNP, funcționare la întuneric**

Diagramă de conexiuni

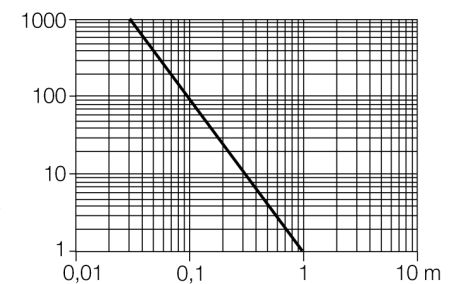


Principiu de funcționare

Senzorii în opoziție sunt alcătuiți din emițător și receptor separați. Aceștia sunt montați față în față astfel încât lumina de la emițător să cadă direct pe receptor. Când un obiect întrerupe sau micșorează intensitatea luminii, senzorul comută. Senzorii în opoziție constituie cel mai bun mod de detecție pentru obiecte opace. Acest mod de detecție oferă un contrast excelent între condițiile obturat (dark) și neobturat (light) precum și un foarte bun raport "excess gain", permițând utilizarea pentru distanțe foarte mari și condiții dificile de mediu.

Caracteristica "Excess gain"

Caracteristica Excess gain-Distanță



Descriere tip	VS2KRP5V
Număr identificare	3058223
Mod de operare	senzor pentru mod opoziție (emițător/receptor)
Tipul de lumină	roșu
Lungime de undă	660 nm
Domeniu	0...1200 mm
Temperatura mediului	-20...+55°C
Tensiune de alimentare	10...30Vcc
Ripul rezidual	< 10 % U _s
Curent nominal de alimentare în c.c.	≤ 50 mA
Protecție la scurtcircuit	da
Protecție la alimentare inversă	da
leșire	normal deschis, pnp
Frecvență de comutare	≤ 500 Hz
Timpe de întârziere la alimentare	≤ 100 ms
Design	Dreptunghiular, VS2
Dimensiuni	4.7 x 12 x 25.1mm
Materialul carcasei	plastic, ABS
Lentilă	plastic, MABS
Conectare	Cablu, PVC
Lungime cablu	2 m
Secțiune cablu	3 x 0.34 mm ²
Grad de protecție	IP67
Indicator al tensiunii de lucru	LED verde
Indicare stare	LED galben
Indicare eroare	LED verde Intermitent
Indicator alarmă	LED galben Intermitent