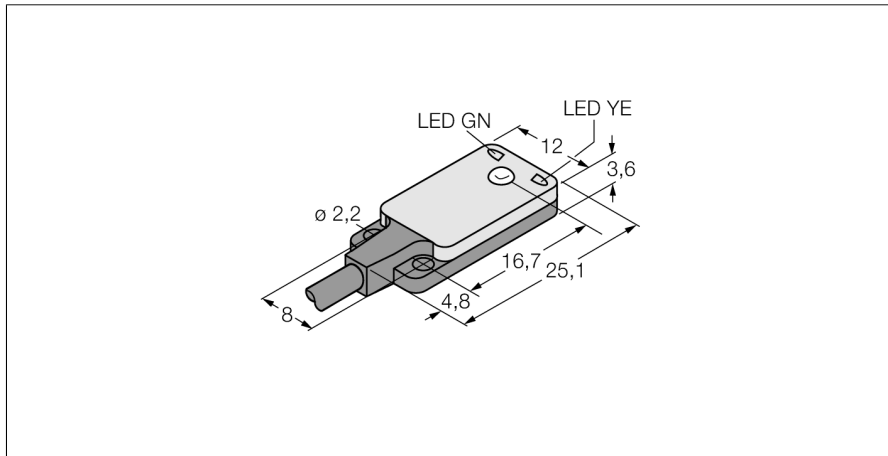
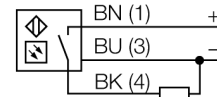


# Optosenzor jednocestná závora (vysílač/přijímač) miniaturní senzor VS2KRP5V



- kabel 2 m, 3žilový
- napájecí napětí: 10...30 VDC
- velmi ploché pouzdro
- PNP spínací výstup, spínání tmou

## Schéma zapojení

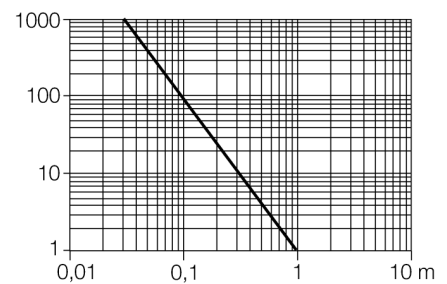


## Funkční princip

Jednocestné závory se skládají z jednoho vysílače a jednoho přijímače. Světlo z vysílače je nasměrováno přesně na přijímač. Přerušení nebo oslabení světelného paprsku objektem vyvolá sepnutí. Všude tam, kde mají být snímány neprůsvitné objekty, jsou jednocestné závory nejspolehlivějšími optosenzory. Vysoký kontrast mezi stavem světla a tma a velmi vysoké funkční rezervy, které jsou pro tento pracovní režim typické, umožňují provoz na velké vzdálenosti a za těžkých podmínek.

## Akční rádius

Funkční rezerva v závislosti na dosahu



<b>Typové označení</b>	VS2KRP5V
Identifikační číslo	3058223
<b>Druh provozu</b>	jednocestná závora (vysílač/přijímač)
Barva světla	červená
Vlnová délka	660 nm
Rozsah	0...1200 mm
Okolní teplota	-20... +55°C
<b>Napájecí napětí</b>	10...30VDC
Zvlnění	< 10 % U <sub>s</sub>
DC jmenovitý provozní proud	≤ 50 mA
Ochrana proti zkratu	ano
Ochrana proti přepólování	ano
Výstupní funkce	spínací kontakt, PNP
Frekvence spínání	≤ 500 Hz
Doba ustálení	≤ 100 ms
<b>Pouzdro</b>	kvádrové pouzdro, VS2
Rozměry	4.7 x 12 x 25.1 mm
Materiál pouzdra	plast, ABS
Čočka	plast, MABS
Připojení	kabel, PVC
Délka kabelu	2 m
Průřez kabelu	3 x 0.34 mm <sup>2</sup>
Stupeň krytí	IP67
<b>Indikace napájení</b>	LED zelená
Indikace stavu výstupu	LED žlutá
Signalizace poruchy	LED zelená bliká
indikace alarmu	LED žlutá bliká