

# Opto sensor láser emisor QS186LE12

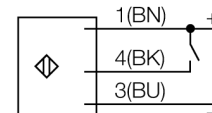
**TURCK**

Industrial  
Automation



- cable, PVC, 2 m
- grado de protección IP67
- LED visible a 360°
- Tensión de servicio: 10...30 VCC

### Esquema de conexiones

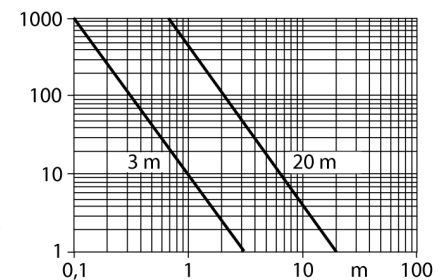


### Principio de funcionamiento

El sensor de modo opuesto se compone de un emisor y un receptor. Los sensores se instalan de tal manera que el haz de luz del emisor incide directamente en el receptor. Cuando el objeto interrumpe o debilita el haz de luz, se activa la conmutación. Los sensores de modo opuesto son los dispositivos fotoeléctricos más confiables para la detección de objetos opacos. El buen contraste entre el estado luminoso y de oscuridad presentes en este modo de detección permiten la operación a distancias mayores y bajo condiciones difíciles.

### curva de alcance

Alta ganancia depende del alcance (clase 6EB/RB)



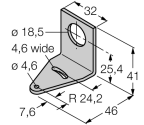
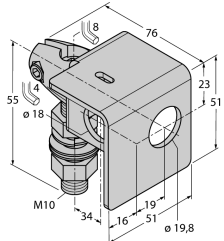
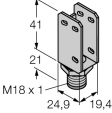
<b>Designación de tipo</b>	QS186LE12
N° de identificación	3002758
<b>Modo de funcionamiento</b>	sensor de modo opuesto (emisor-láser)
Tipo de luz	rojo
Longitud de onda	650 nm
Clase de láser	▲ 1
Alcance	0...2000 mm
Temperatura ambiente	-10... +50°C
<b>Tensión de servicio</b>	10...30 VDC
Ondulación residual	< 10 % U <sub>cc</sub>
Corriente DC nominal	≤ 100 mA
Protección cortocircuito	sí
Protección contra polaridad inversa	sí
Retardo de la activación	≤ 250 ms
Retardo de la activación	≤ 0.25 s
<b>Modelo</b>	rectangular, QS18
Medidas	31 x 15 x 35 mm
Material de la carcasa	plástico, ABS
Lente	plástico, acrílico
Conexión	cable, PVC
Longitud del cable	2 m
Sección transversal del cable	4 x 0.35mm <sup>2</sup>
Grado de protección	IP67
MTTF	530Años según SN 29500 (ed. 99) 40°C
<b>Indicación de la tensión de servicio</b>	LED verde

**Opto sensor  
láser emisor  
QS186LE12**

**TURCK**

Industrial  
Automation

**Accesorios**

Modelo	N° de identificación		Dibujo acotado
SMB18A	3033200	escuadra de montaje, acero inoxidable, para sensores con rosca de 18mm	
SMB18AFAM10	3012558	escuadra de montaje, material VA 1.4401, para rosca de 18mm, rosca M10 x 1,5	
SMBQS18A	3069721	escuadra de montaje, acero inoxidable, para rosca de 18 mm	
SMB18SF	3052519	escuadra de montaje, PBT negro, para sensores con rosca de 18mm	