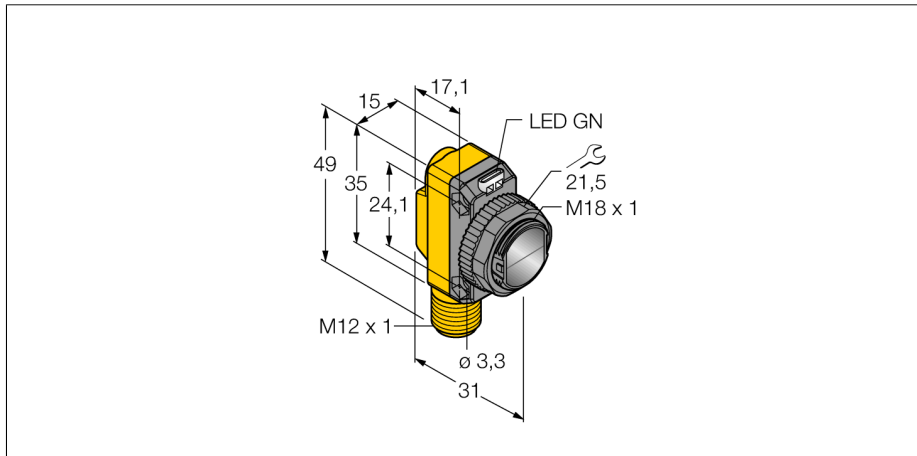


光电传感器  
激光发射器  
QS186LE12Q8

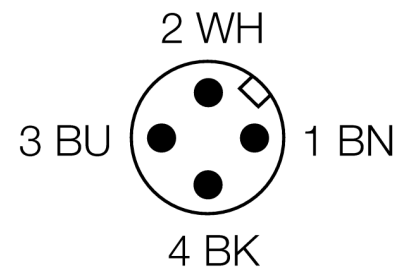
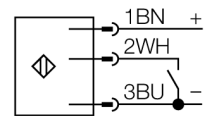
**TURCK**

Industrial  
Automation



- M12x 1, 4芯针头接插件
- 防护等级IP67
- LED灯全角度可见
- M12 x 1 针座接插件
- 1级激光
- 水平剖面
- 418 x 2.5 mm在1m的检测距离

接线图



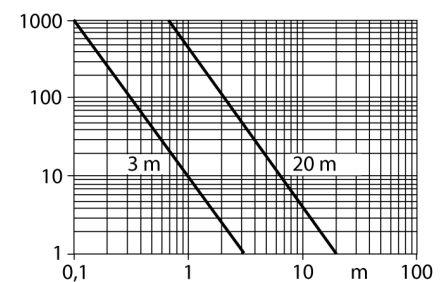
型号	QS186LE12Q8
货号	3002759
工作模式	对射式传感器 (激光发射器)
发光模式	红
波长	650 nm
激光等级	△ 1
最大检测范围 [mm]	0...2000 mm
环境温度	-10...+50 °C
工作电压	10...30VDC
漏波纹	< 10 % U <sub>n</sub>
直流额定工作电流	≤ 100 mA
空载电流 I <sub>0</sub>	≤ 35 mA
短路保护	是
反极性保护	是
正常延迟	≤ 250 ms
正常延迟	≤ 0.25 s
设计	方型, QS18
尺寸	31x 15x 35 mm
外壳材料	塑料, ABS
镜头	塑料, 丙烯酸
连接	接插件, M12 x 1
防护等级	IP67
MTTF	530 years 符合SN 29500 (Ed. 99) 40 °C认证
工作电压指示	LED指示灯 绿

功能原理

对射式传感器包含一个发射器和一个接收器。它们对应安装以确保光线从发射端直接发射到接收端。当光线被目标物中断或减弱时，传感器输出信号。对于检测不透明物体对射式传感器是最可靠的。极大的亮暗对比和高过量增益促使了传感器的大检测距离和环境适应能力。

过量增益曲线

过量增益相关距离。(6EB/RB系列)



附件

型号	货号	描述	尺寸图
SMB18A	3033200	不锈钢安装支架，适用18 mm圆柱传感器	
SMB18AFAM10	3012558	安装支架，材质VA 1.4401，适用M10 x 1.5螺纹，螺纹长度18mm	
SMBQS18A	3069721	Mounting bracket, stainless steel, for 18 mm thread	
SMBQS18AF	3067467	Mounting bracket, stainless steel, for 18 mm thread	
SMB18SF	3052519	黑色PBT铁安装支架，适用18 mm圆柱传感器	

Wiring accessories

型号	货号		尺寸图
WKC4.5T-2/TEL	6625028	连接线缆，孔头 M12、弯角；5 针，线缆长度：2 m；护套材质:PVC, 黑色; cULus 认证; 其他线路长度应可订货，详情参看 see www.turck.com	
RKC4.5T-2/TEL	6625016	线缆连接，孔头 M12、直角；5 针，线缆长度：2 m；护套材质:PVC, 黑色; cULus 认证; 其他线路长度应可订货，详情参看 see www.turck.com	