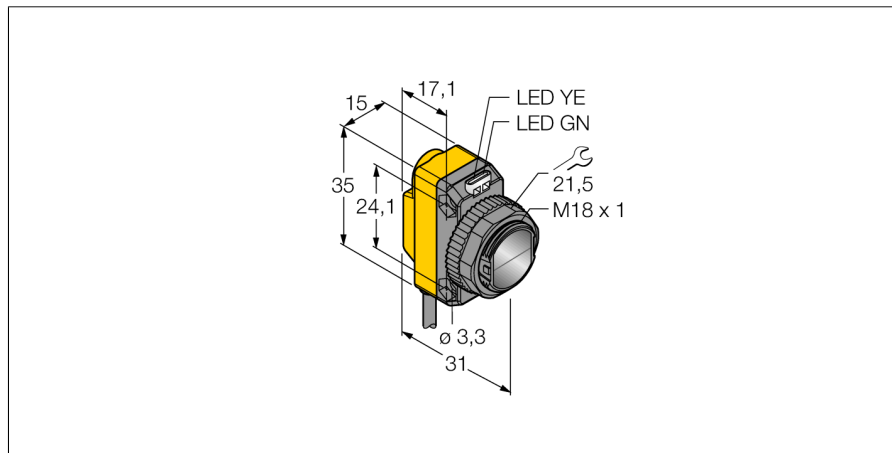


senzor optic
Emitător laser
QS186LE14

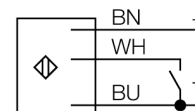
TURCK

Industrial
Automation



- Cablu PVC, 2 m
- Grad de protecție IP67
- Led cu vizibilitate de 360 de grade
- Tensiune de alimentare: 10...30 Vcc

Diagramă de conexiuni

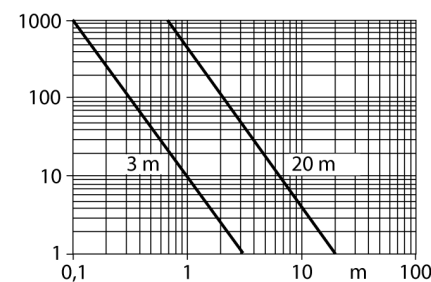


Principiu de funcționare

Senzorii în opoziție sunt alcătuiți din emițător și receptor separați. Aceștia sunt montați față în față astfel încât lumina de la emițător să cadă direct pe receptor. Când un obiect întrerupe sau micșorează intensitatea luminii, senzorul comută. Senzorii în opoziție constituie cel mai bun mod de detecție pentru obiecte opace. Acest mod de detecție oferă un contrast excelent între condițiile obturat (dark) și neobturat (light) precum și un foarte bun raport "excess gain", permițând utilizarea pentru distanțe foarte mari și condiții dificile de mediu.

Caracteristica "Excess gain"

Caracteristica "Excess gain"-Distanță (type 6EB/RB)



Descriere tip	QS186LE14
Număr identificare	3002788
Mod de operare	Senzor în opoziție (emițător laser)
Tipul de lumină	roșu
Lungime de undă	650 nm
Clasa laser	▲ 1
Domeniu	0...5000 mm
Temperatura mediului	-10...+50°C
Tensiune de alimentare	10...30Vcc
Riplu rezidual	< 10 % U _s
Curent nominal de alimentare în c.c.	≤ 100 mA
Protecție la scurtcircuit	da
Protecție la alimentare inversă	da
Timpe de întârziere la alimentare	≤ 250 ms
Timpe de întârziere la alimentare	≤ 0.25 s
Design	Dreptunghiular, QS18
Dimensiuni	31 x 15 x 35mm
Materialul carcasei	plastic, ABS
Lentilă	plastic, acrilic
Conectare	Cablu, PVC
Lungime cablu	2 m
Secțiune cablu	4 x 0.35 mm ²
Grad de protecție	IP67
MTTF	530ani conform SN 29500 (Ed. 99) 40 °C
Indicator al tensiunii de lucru	LED verde

senzor optic
Emitător laser
QS186LE14

TURCK

Industrial
Automation

Accesorii

Tip	Număr identificare		Desen cu dimensiuni
SMB18A	3033200	Suport de montare, oțel inoxidabil, pentru senzori cu filet de 18 mm	
SMB18AFAM10	3012558	Suport de montare, material VA 1.4401, pentru filet M10 x 1.5, lungime filet 18 mm	
SMBQS18A	3069721	Suport de montare, oțel inoxidabil, pentru filet de 18 mm	
SMB18SF	3052519	Suport de montare, PBT negru, oțel, pentru senzori cu filet de 18 mm	