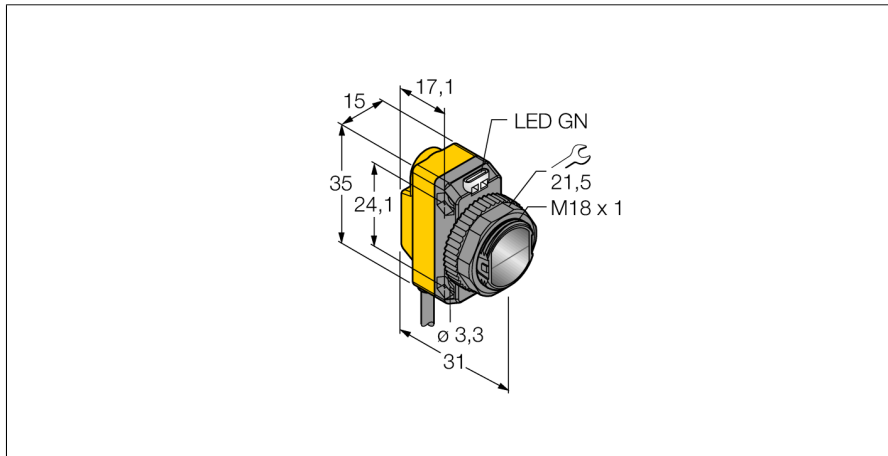


**optosensor
laser emitter
QS186LE**

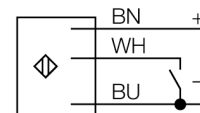
TURCK

Industrial
Automation



- kabel, PVC, 2 m
- beschermingsgraad IP67
- LED rondom zichtbaar
- kabel, 2m
- laserklasse 1

Aansluitschema



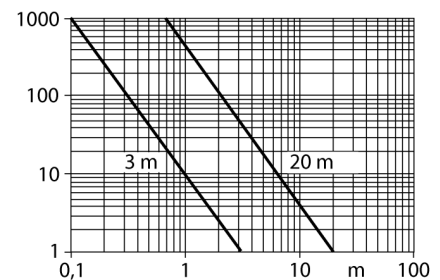
Type	QS186LE
Ident no.	3070252
Systeemuitvoering	Zender-ontvanger (laser-zender)
Lichtsoort	rood
Golflengte	650 nm
Laserklasse	▲ 1
Reikwijdte	0...30000mm
Omgevingstemperatuur	-10...+50 °C
Bedrijfsspanning U_s	10...30 VDC
Restripcelspanning	< 10 % U_s
DC nominale bedrijfsstroom	≤ 100 mA
Eigen stroomopname I_s	≤ 35 mA
Kortsluitbeveiliging	ja
Ompoolbeveiliging	ja
Inschakelfoutimpulsonderdrukking	≤ 250 ms
Inschakelfoutimpulsonderdrukking	≤ 0.25 s
Bouwvorm	rechthoekig, QS18
Afmetingen	31 x 15 x 35 mm
Materiaal behuizing	kunststof, ABS
Lens	kunststof, acryl
Aansluiting	Kabel, PVC
Kabellengte	2 m
Kabeldoorsnede	3x 0.5mm ²
Beschermingsgraad	IP67
MTTF	530Jaren volgens SN 29500 (Ed. 99) 40°C
Bedrijfsspanningsindicatie	LEDgroen

Functieprincipe

Zender-ontvanger systemen bestaan uit een zender en een ontvanger. Zij worden zo gemonteerd dat het licht precies de ontvanger raakt. Indien een voorwerp de lichtstraal onderbreekt of verzwakt, dan wordt een schakelproces in werking gezet. Overal waar lichtdoorlaatbare voorwerpen moeten worden gedetecteerd, zijn zender-ontvanger systemen de meest betrouwbare opto-sensoren. Het grote contrast tussen licht- en donkertoestand en de zeer hoge functiereserves, die voor deze systeemuitvoering typisch zijn, maken het gebruik van deze sensoren mogelijk over grote afstanden en onder moeilijke omstandigheden.

Reikwijdtecurve

Functiereserve afhankelijk van de reikwijdte (type 6EB/RB)



optosensor
laser emitter
QS186LE

TURCK

Industrial
Automation

Toebehoren

Type	Ident no.		Afmetingen
SMB18A	3033200	montagebeugel, roestvast staal, voor sensoren met 18mm schroefdraad	
SMB18AFAM10	3012558	montagebeugel, materiaal VA 1.4401, voor 18 mm schroefdraad, schroefdraad M10 x 1,5	
SMBQS18A	3069721	montagebeugel, roestvaststaal, voor 18 mm schroefdraad	
SMB18SF	3052519	montagebeugel, PBT-zwart, voor sensoren met 18mm schroefdraad	