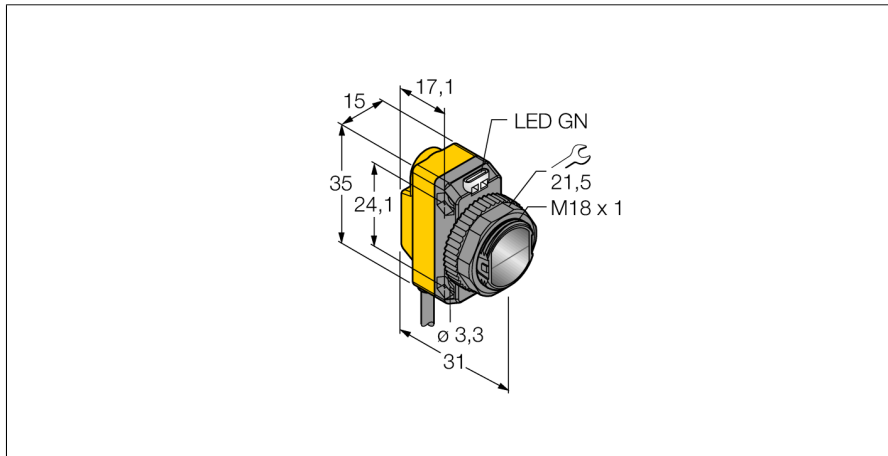


**czujnik fotoelektryczny  
laser emitter  
QS186LE**

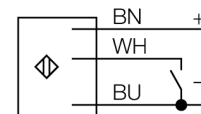
**TURCK**

Industrial  
Automation



- Przewód PVC 2 m
- Stopień ochrony IP67
- Wskaźnik LED widoczny ze wszystkich stron
- Cable 2 m
- Laser class 1

**Schemat podłączenia**



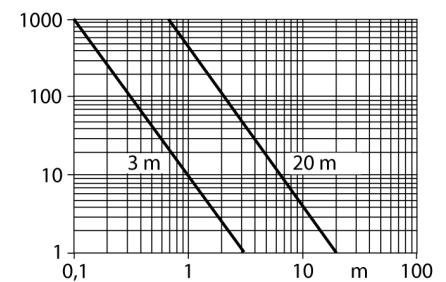
|   |  |
|---|--|
| <b>Typ</b>                                | QS186LE                                  |
| Nr kat.                                   | 3070252                                  |
| <b>Tryb pracy</b>                         | Czujnik przeciwsobny (nadajnik laserowy) |
| Rodzaj światła                            | czerwone                                 |
| Długość fali                              | 650 nm                                   |
| Klasa lasera                              | ▲ 1                                      |
| Max zakres wykrywania                     | 0...30000 mm                             |
| Temperatura pracy                         | -10...+50 °C                             |
| <b>Napięcie zasilania</b>                 | 10...30VDC                               |
| Tętnienie reszkowe                        | < 10 % U <sub>n</sub>                    |
| Nominalny prąd zasilania DC               | ≤ 100 mA                                 |
| Prąd bez obciążenia I <sub>0</sub>        | ≤ 35 mA                                  |
| Zabezpieczenie przed zwarcieniem          | tak                                      |
| Zabezpieczenie przed odwrotną polaryzacją | tak                                      |
| Opóźnienie w gotowości do pracy           | ≤ 250 ms                                 |
| Opóźnienie załączenia                     | ≤ 0.25 s                                 |
| <b>Wykonanie</b>                          | prostokątnościana, QS18                  |
| Wymiary                                   | 31 x 15 x 35 mm                          |
| Materiał obudowy                          | tworzywo sztuczne, ABS                   |
| Soczewka                                  | tworzywo sztuczne, acrylic               |
| Podłączenie                               | przewód, PVC                             |
| Długość przewodu                          | 2 m                                      |
| Przekrój poprzeczny przewodu:             | 3 x 0.5mm <sup>2</sup>                   |
| Stopień ochrony                           | IP67                                     |
| MTTF                                      | 530lat zgodnie z SN 29500 (Ed. 99) 40 °C |
| <b>Wskaźnik napięcia zasilania</b>        | LED zielony                              |

**Zasada działania**

Opposed mode sensors consist of an emitter and receiver. They are installed opposite to each other so that the light from the emitter is aimed directly at the receiver. When an object interrupts or weakens the light beam, the sensor switches. Opposed mode sensors are the most reliable photoelectric sensors for detection of opaque targets. The excellent light/dark contrast and the high excess gain allow operation over larger distances and under difficult conditions.

**Excess gain curve**

Excess gain in relation to the distance (type 6EB/RB)

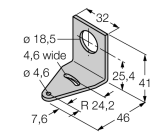
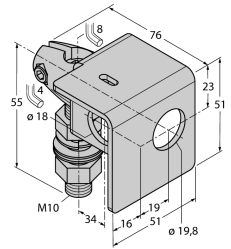
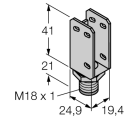
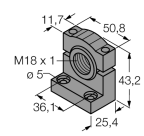


czujnik fotoelektryczny  
laser emitter  
QS186LE

**TURCK**

Industrial  
Automation

**Akcesoria montażowe**

| Typ         | Nr kat. |  | Rysunek wymiarowy   |
|-------------|---------|--|---|
| SMB18A      | 3033200 | Uchwyt montażowy, stal nierdzewna, dla czujników z gwintem 18 mm                 |    |
| SMB18AFAM10 | 3012558 | Uchwyt montażowy, materiał VA 1.4401, dla gwintu M10 x 1,5, długość gwintu 18 mm |    |
| SMBQS18A    | 3069721 | Uchwyt montażowy, stal nierdzewna, dla gwintu 18 mm                              |  |
| SMB18SF     | 3052519 | Uchwyt montażowy, czarna stal PTB, dla czujników z gwintem 18 mm                 |  |