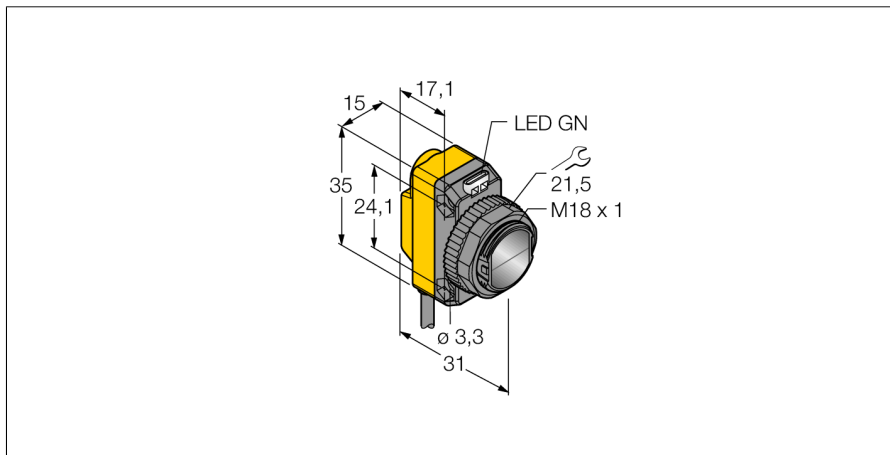


Optosenzor laser emitter QS186LE

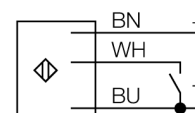
TURCK

Industrial
Automation



- PVC kabel 2 m
- stupeň krytí IP67
- dobře viditelné LED
- kabel, 2 m
- laser třídy 1

Schéma zapojení



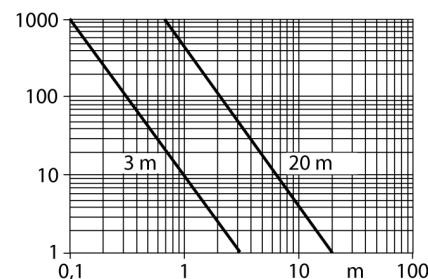
Typové označení	QS186LE
Identifikační číslo	3070252
Druh provozu	jednocestná závora (laserový vysílač)
Barva světla	červená
Vlnová délka	650 nm
Laserová třída	▲ 1
Rozsah	0...30000 mm
Okolní teplota	-10... +50°C
Napájecí napětí	10...30VDC
Zvlnění	< 10 % U _n
DC jmenovitý provozní proud	≤ 100 mA
Proud naprázdno I ₀	≤ 35 mA
Ochrana proti zkratu	ano
Ochrana proti přepólování	ano
Doba ustálení	≤ 250 ms
Doba ustálení	≤ 0.25 s
Pouzdro	kvádrové pouzdro, QS18
Rozměry	31 x 15 x 35 mm
Materiál pouzdra	plast, ABS
Čočka	plast, akrylát
Připojení	kabel, PVC
Délka kabelu	2 m
Průřez kabelu	3 x 0.5 mm ²
Stupeň krytí	IP67
MTTF	530Roky dle SN 29500 (Ed. 99) 40°C
Indikace napájení	LED zelená

Funkční princip

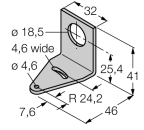
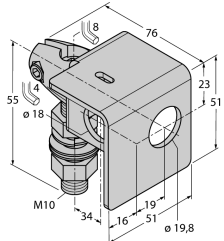
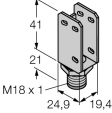
Jednocestné závory se skládají z jednoho vysílače a jednoho přijímače. Světlo z vysílače je nasměrováno přesně na přijímač. Přerušení nebo oslabení světelného paprsku objektem vyvolá sepnutí. Všude tam, kde mají být snímány neprůsvitné objekty, jsou jednocestné závory nejspolehlivějšími optosenzory. Vysoký kontrast mezi stavem světlo a tma a velmi vysoké funkční rezervy, které jsou pro tento pracovní režim typické, umožňují provoz na velké vzdálenosti a za těžkých podmínkách.

Akční rádius

Funkční rezerva v závislosti na dosahu (typ 6EB/RB)



Příslušenství

Typové označení	Identifikační číslo		Rozměrový náčrtek
SMB18A	3033200	Montážní úhelník, nerez, pro závitová pouzdra M18	
SMB18AFAM10	3012558	Montážní úchytka, VA 1.4401, pro závity 18 mm, závit M10 x 1,5	
SMBQS18A	3069721	Montážní úhelník, nerez ocel, pro závitová pouzdra M18	
SMB18SF	3052519	Montážní úhelník, černý PBT, pro závitová pouzdra M18	