

**senzor optic  
laser emitter  
QS186LEQ8**

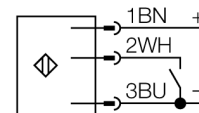
**TURCK**

Industrial  
Automation



- Tată M12 x 1, 4-pini
- Grad de protecție IP67
- Led cu vizibilitate de 360 de grade
- conector M12 x 1
- laser clasa 1

**Diagramă de conexiuni**



<b>Descriere tip</b>	QS186LEQ8
Număr identificare	3070253
<b>Mod de operare</b>	Senzor în opoziție (emițător laser)
Tipul de lumină	roșu
Lungime de undă	650 nm
Clasa laser	▲ 1
Domeniu	0...30000 mm
Temperatura mediului	-10...+50°C
<b>Tensiune de alimentare</b>	10...30Vcc
Ripul rezidual	< 10 % U <sub>cc</sub>
Curent nominal de alimentare în c.c.	≤ 100 mA
Curent fără sarcină I <sub>0</sub>	≤ 35 mA
Protecție la scurtcircuit	da
Protecție la alimentare inversă	da
Timp de întârziere la alimentare	≤ 250 ms
Timp de întârziere la alimentare	≤ 0.25 s
<b>Design</b>	Dreptunghiular, QS18
Dimensiuni	31 x 15 x 35mm
Materialul carcasei	plastic, ABS
Lentilă	plastic, acrilic
Conectare	Conector, M12 x 1
Grad de protecție	IP67
MTTF	530ani conform SN 29500 (Ed. 99) 40 °C
<b>Indicator al tensiunii de lucru</b>	LED verde

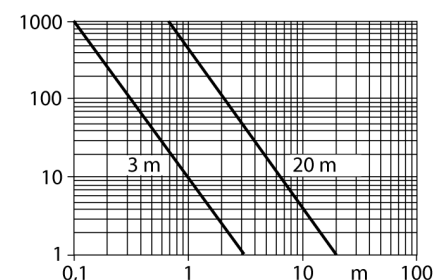


**Principiu de funcționare**

Senzorii în opoziție sunt alcătuiți din emițător și receptor separați. Aceștia sunt montați față în față astfel încât lumina de la emițător să cada direct pe receptor. Când un obiect întrerupe sau micșorează intensitatea luminii, senzorul comută. Senzorii în opoziție constituie cel mai bun mod de detecție pentru obiecte opace. Acest mod de detecție oferă un contrast excelent între condițiile obturat (dark) și neobturat (light) precum și un foarte bun raport "excess gain", permițând utilizarea pentru distanțe foarte mari și condiții dificile de mediu.

**Caracteristica "Excess gain"**

Caracteristica "Excess gain"-Distanță (type 6EB/RB)

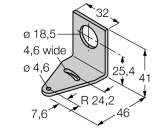
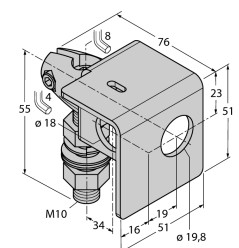
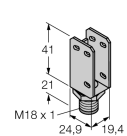
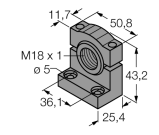


**senzor optic  
laser emitter  
QS186LEQ8**

**TURCK**

Industrial  
Automation

**Accesorii**

Tip	Număr identificare		Desen cu dimensiuni
SMB18A	3033200	Suport de montare, oțel inoxidabil, pentru senzori cu filet de 18 mm	
SMB18AFAM10	3012558	Suport de montare, material VA 1.4401, pentru filet M10 x 1.5, lungime filet 18 mm	
SMBQS18A	3069721	Suport de montare, oțel inoxidabil, pentru filet de 18 mm	
SMB18SF	3052519	Suport de montare, PBT negru, oțel, pentru senzori cu filet de 18 mm	

**Accesorii conectare**

Tip	Număr identificare		Desen cu dimensiuni
RKC4.4T-2/TEL	6625013	Cablu de conectare, mamă M12, drept, 4-pini, lungime cablu: 2 m, material manta: PVC, negru; certificare cULus; sunt disponibile alte lungimi și calități de cablu, pe <a href="http://www.turck.com">www.turck.com</a>	

### Accesorii conectare

Tip	Număr identificare		Desen cu dimensiuni
WKC4.4T-2/TEL	6625025	Cablu de conectare, mamă M12, cu cot, 4-pini, lungime cablu: 2 m, material manta: PVC, negru; certificare cULus; sunt disponibile alte lungimi și calități de cablu, pe <a href="http://www.turck.com">www.turck.com</a>	