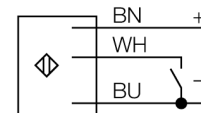


**Фотоэлектрический датчик
лазерный излучатель
QS186LE10**

- Кабельный соединитель, ПВХ, 2 м
- Степень защиты IP67
- Светодиод, видимый со всех сторон
- Рабочее напряжение: 10...30 В =

Схема подключения

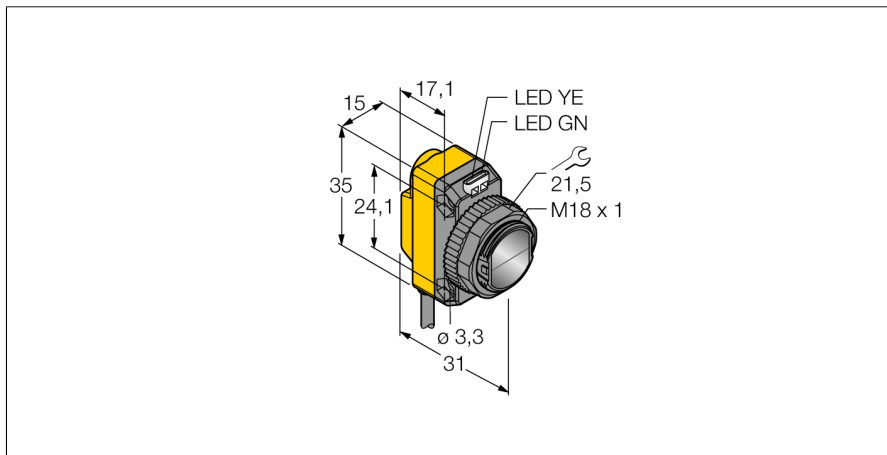
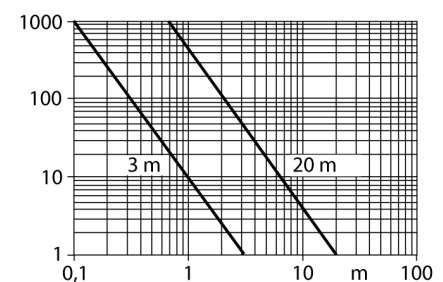


Принцип действия

Оппозитные датчики состоят из приемника и излучателя. Они установлены один напротив другого так, что свет от излучателя попадает непосредственно на приемник. Если объект прерывает или ослабляет световой поток, это вызывает переключение устройства. Оппозитные датчики являются наиболее надежными фотоэлектрическими датчиками для детектирования непрозрачных мишеней. Прекрасный контраст между условиями "темно" и "светло" и очень высокий коэффициент усиления позволяет работать при больших расстояниях и в сложных условиях.

Коэффициент усиления

Зависимость коэффициента усиления от расстояния (тип 6EB/RB)



Тип	QS186LE10
Идент. №	3070254
Рабочий режим	Оппозитный датчик (лазерный излучатель)
Тип источника света	красный
Длина волны	650 нм
Класс лазера	▲ 1
Диапазон	0...5000мм
Температура окружающей среды	-10...+50°C
Рабочее напряжение	10...30В =
Остаточная пульсация	< 10 % U _н
Номинальный постоянный рабочий ток	≤ 100 мА
Защита от короткого замыкания	да
обратной полярн.	да
Задержка готовности	≤ 250 мс
Задержка готовности	≤ 0.25 с
Конструкция	прямоугольный, QS18
Размеры	31 x 15 x 35 мм
Материал корпуса	Пластмасса, ABS
Линза	пластмасса, акрил
Соединение	кабель, ПВХ
Длина кабеля	2 м
Поперечное сечение кабеля	4x0.35мм ²
Класс защиты	IP67
MTTF	530лет в соответствии с SN 29500-(Изд. 99) 40 °C
Индикатор рабочего напряжения	светодиодзел.

**Фотоэлектрический датчик
лазерный излучатель
QS186LE10**

TURCK

Industrial
Automation

Аксессуары

Наименование	Идент. №		Чертеж с размерами
SMB18A	3033200	Монтажный кронштейн, нерж. сталь, для датчиков с резьбой 18 мм	
SMB18AFAM10	3012558	Монтажный кронштейн, VA 1.4401, для резьбы M10 x 1.5, длина резьбы 18 мм	
SMBQS18A	3069721	Кронштейн, нерж. сталь, для резьбы 18 мм	
SMB18SF	3052519	Монтажный кронштейн, ПБТ черный, для датчиков с резьбой 18 мм	