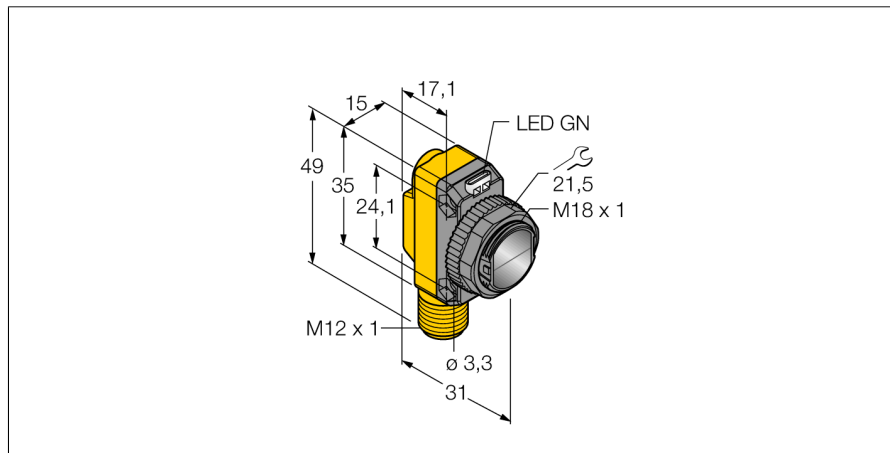


**czujnik fotoelektryczny
laser emitter
QS186LE10Q8**

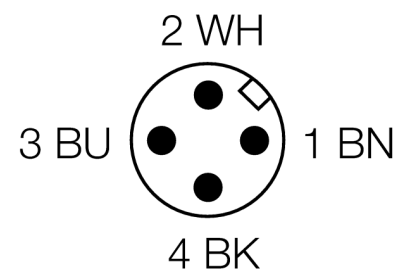
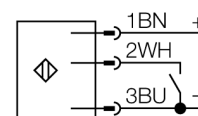
TURCK

Industrial
Automation



- 4-pinowe złącze męskie M12 x 1
- Stopień ochrony IP67
- Wskaźnik LED widoczny ze wszystkich stron
- Male M12 x 1
- Laser class 1
- Circular beam profile
- Diameter: 40 mm at 1 m distance

Schemat podłączenia



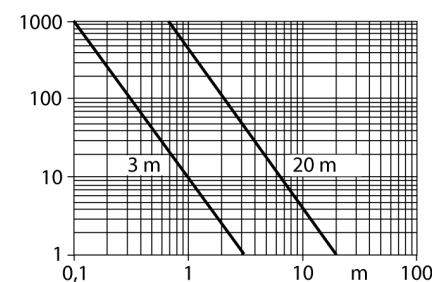
| | |
|---|--|
| Typ | QS186LE10Q8 |
| Nr kat. | 3070255 |
| Tryb pracy | Czujnik przeciwsobny (nadajnik laserowy) |
| Rodzaj światła | czerwone |
| Długość fali | 650 nm |
| Klasa lasera | ▲ 1 |
| Max zakres wykrywania | 0...5000 mm |
| Temperatura pracy | -10...+50 °C |
| Napięcie zasilania | 10...30VDC |
| Tętnienie resztkowe | < 10 % U _z |
| Nominalny prąd zasilania DC | ≤ 100 mA |
| Prąd bez obciążenia I ₀ | ≤ 35 mA |
| Zabezpieczenie przed zwarcieniem | tak |
| Zabezpieczenie przed odwrotną polaryzacją | tak |
| Opóźnienie w gotowości do pracy | ≤ 250 ms |
| Opóźnienie załączenia | ≤ 0.25 s |
| Wykonanie | prostokątnościana, QS18 |
| Wymiary | 31 x 15 x 35 mm |
| Materiał obudowy | tworzywo sztuczne, ABS |
| Soczewka | tworzywo sztuczne, acrylic |
| Podłączenie | złącze, M12 x 1 |
| Stopień ochrony | IP67 |
| MTTF | 530lat zgodnie z SN 29500 (Ed. 99) 40 °C |
| Wskaźnik napięcia zasilania | LED zielony |

Zasada działania

Opposed mode sensors consist of an emitter and receiver. They are installed opposite to each other so that the light from the emitter is aimed directly at the receiver. When an object interrupts or weakens the light beam, the sensor switches. Opposed mode sensors are the most reliable photoelectric sensors for detection of opaque targets. The excellent light/dark contrast and the high excess gain allow operation over larger distances and under difficult conditions.

Excess gain curve

Excess gain in relation to the distance (type 6EB/RB)

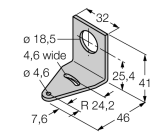
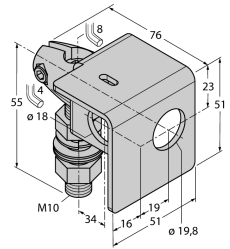
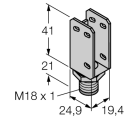
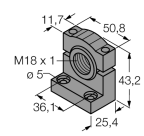


**czujnik fotoelektryczny
laser emitter
QS186LE10Q8**

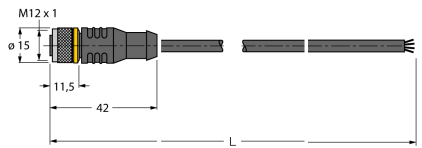
TURCK

Industrial
Automation

Akcesoria montażowe

| Typ | Nr kat. | | Rysunek wymiarowy |
|-------------|---------|--|---|
| SMB18A | 3033200 | Uchwyt montażowy, stal nierdzewna, dla czujników z gwintem 18 mm |  |
| SMB18AFAM10 | 3012558 | Uchwyt montażowy, materiał VA 1.4401, dla gwintu M10 x 1,5, długość gwintu 18 mm |  |
| SMBQS18A | 3069721 | Uchwyt montażowy, stal nierdzewna, dla gwintu 18 mm |  |
| SMB18SF | 3052519 | Uchwyt montażowy, czarna stal PTB, dla czujników z gwintem 18 mm |  |

Akcesoria - okablowanie

| Typ | Nr kat. | | Rysunek wymiarowy |
|---------------|---------|--|---|
| RKC4.4T-2/TEL | 6625013 | Przewód podłączeniowy, złącze żeńskie M12, proste, 4-pińkowe, długość: 2 m; materiał otuliny: PVC, czarny; certyfikat cULus; dostępne również inne długości kabli i typy otuliny, patrz www.turck.com |  |

czujnik fotoelektryczny
laser emitter
QS186LE10Q8

TURCK

Industrial
Automation

Akcesoria - okablowanie

| Typ | Nr kat. | | Rysunek wymiarowy |
|---------------|---------|---|---|
| WKC4.4T-2/TEL | 6625025 | Przewód podłączeniowy, złącze żeńskie M12, kątowne, 4-pi- nowe, długość: 2 m; materiał otuliny: PVC, czarny; certyfikat cULus; dostępne również inne długości kabli i typy otuliny, patrz www.turck.com |  |