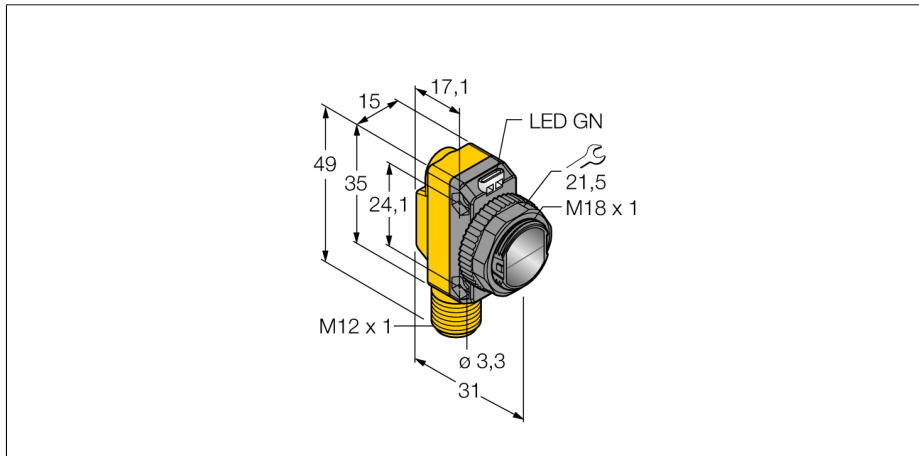


光电传感器
激光发射器
QS186LE10Q8

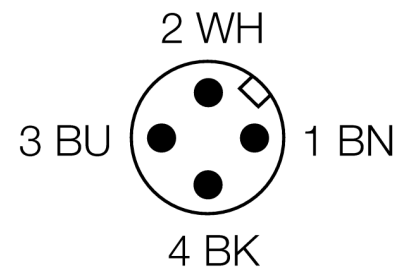
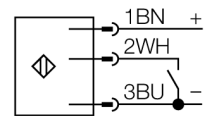
TURCK

Industrial
Automation



- M12x 1, 4芯针头接插件
- 防护等级IP67
- LED灯全角度可见
- M12 x 1 针座接插件
- 1级激光
- 圆形剖面
- 直径40mm, 在1m处

接线图



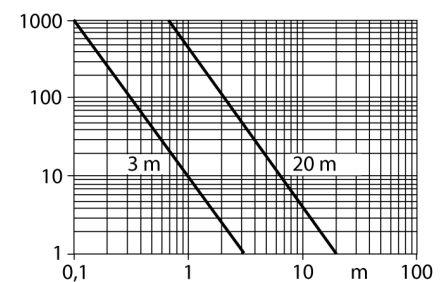
| | |
|---------------------|---------------------------------------|
| 型号 | QS186LE10Q8 |
| 货号 | 3070255 |
| 工作模式 | 对射式传感器 (激光发射器) |
| 发光模式 | 红 |
| 波长 | 650 nm |
| 激光等级 | △ 1 |
| 最大检测范围 [mm] | 0...5000 mm |
| 环境温度 | -10...+50 °C |
| 工作电压 | 10...30VDC |
| 漏波纹 | < 10 % U _n |
| 直流额定工作电流 | ≤ 100 mA |
| 空载电流 I ₀ | ≤ 35 mA |
| 短路保护 | 是 |
| 反极性保护 | 是 |
| 正常延迟 | ≤ 250 ms |
| 正常延迟 | ≤ 0.25 s |
| 设计 | 方型, QS18 |
| 尺寸 | 31x 15x 35 mm |
| 外壳材料 | 塑料, ABS |
| 镜头 | 塑料, 丙烯酸 |
| 连接 | 接插件, M12 x 1 |
| 防护等级 | IP67 |
| MTTF | 530 years 符合SN 29500 (Ed. 99) 40 °C认证 |
| 工作电压指示 | LED指示灯 绿 |

功能原理

对射式传感器包含一个发射器和一个接收器。它们对应安装以确保光线从发射端直接发射到接收端。当光线被目标物中断或减弱时，传感器输出信号。对于检测不透明物体对射式传感器是最可靠的。极大的亮暗对比和高过量增益促使了传感器的大检测距离和环境适应能力。

过量增益曲线

过量增益相关距离。(6EB/RB系列)



附件

| 型号 | 货号 | 描述 | 尺寸图 |
|-------------|---------|-----------------------------------------------------|---------------------------------------------------------------------------------------|
| SMB18A | 3033200 | 不锈钢安装支架，适用18 mm圆柱传感器 |  |
| SMB18AFAM10 | 3012558 | 安装支架，材质VA 1.4401，适用M10 x 1.5螺纹，螺纹长度18mm |  |
| SMBQS18A | 3069721 | Mounting bracket, stainless steel, for 18 mm thread |  |
| SMBQS18AF | 3067467 | Mounting bracket, stainless steel, for 18 mm thread |  |
| SMB18SF | 3052519 | 黑色PBT铁安装支架，适用18 mm圆柱传感器 |  |

Wiring accessories

| 型号 | 货号 | | 尺寸图 |
|---------------|---------|---------------------------------------------------------------------------------------|-----|
| WKC4.5T-2/TEL | 6625028 | 连接线缆，孔头 M12、弯角；5 针，线缆长度：2 m；护套材质:PVC, 黑色; cULus 认证; 其他线路长度应可订货，详情参看 see www.turck.com | |
| RKC4.5T-2/TEL | 6625016 | 线缆连接，孔头 M12、直角；5 针，线缆长度：2 m；护套材质:PVC, 黑色; cULus 认证; 其他线路长度应可订货，详情参看 see www.turck.com | |