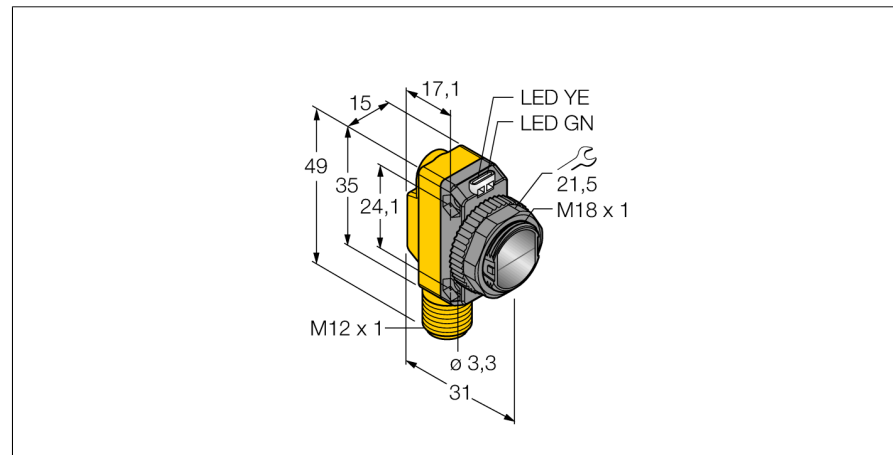


**optosensor  
zender-ontvanger systeem (ontvanger)  
QS18VP6RQ8-02790**

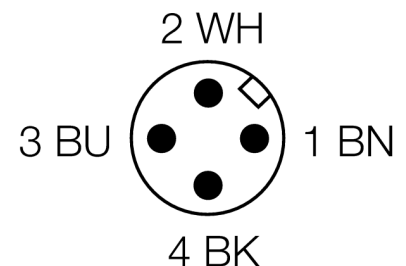


- connector, M12 x 1, 4-polig
- beschermingsgraad IP67
- gevoeligheid instelbaar met potentiometer
- licht-/donkerschakelend

**Aansluitschema**



<b>Type</b>	QS18VP6RQ8-02790
<b>Ident no.</b>	3002790
<b>Systeemuitvoering</b>	zender-ontvanger systeem (ontvanger)
Reikwijdte	0...20000mm
Omgevingstemperatuur	-20...+70 °C
<b>Bedrijfsspanning U<sub>s</sub></b>	10...30 VDC
Restriimpelspanning	< 10 % U <sub>s</sub>
DC nominale bedrijfsstroom	≤ 100 mA
Kortsluitbeveiliging	ja
Ompoolbeveiliging	ja
Uitgangsfunctie	N.O. / N.C., PNP
Schakelfrequentie	≤ 400 Hz
Inschakelfoutimpulsonderdrukking	≤ 100 ms
<b>Bouwvorm</b>	rechthoekig, QS18
Afmetingen	31 x 15 x 35 mm
Materiaal behuizing	kunststof, ABS
Lens	kunststof, acryl
Aansluiting	male, M12 x 1
Beschermingsgraad	IP67
MTTF	2952Jaren volgens SN 29500 (Ed. 99) 40°C
<b>Bedrijfsspanningsindicatie</b>	LEDgroen
Schakeltoestandsindicatie	LEDgeel
Foutmelding	LEDgroenknipperend
Weergave van de functiereserve	LEDgeelknipperend



**Functieprincipe**

Zender-ontvanger systemen bestaan uit een zender en een ontvanger. Zij worden zo gemonteerd dat het licht precies de ontvanger raakt. Indien een voorwerp de lichtstraal onderbreekt of verzwakt, dan wordt een schakelproces in werking gezet. Overal waar lichton-doorlaatbare voorwerpen moeten worden gedetecteerd, zijn zender-ontvanger systemen de meest betrouwbare opto-sensoren. Het grote contrast tussen licht- en donkertoestand en de zeer hoge functiereserves, die voor deze systeemuitvoering typisch zijn, maken het gebruik van deze sensoren mogelijk over grote afstanden en onder moeilijke omstandigheden.

**Reikwijdtecurve**

Functiereserve afhankelijk van de reikwijdte (type 6EB/RB)

