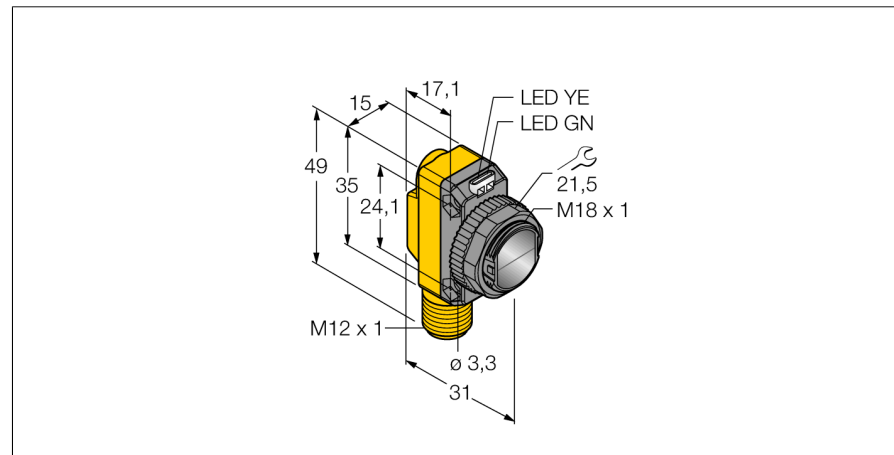
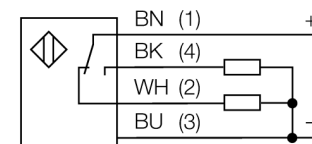


**Фотоэлектрический датчик
оппозитный датчик (излучатель/приемник)
QS18VP6RQ8-02790**

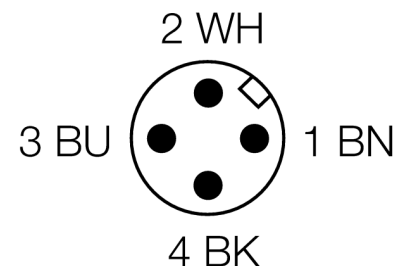


- Вилка, M12 x 1, 4-конт.
- Степень защиты IP67
- Регулировка чувствительности потенциометром
- срабатывание на свет/темноту

Схема подключения



Тип	QS18VP6RQ8-02790
Идент. №	3002790
Рабочий режим	оппозитный датчик (приемник)
Диапазон	0...20000мм
Температура окружающей среды	-20...+70°C
Рабочее напряжение	10...30В =
Остаточная пульсация	< 10 % U _н
Номинальный постоянный рабочий ток	≤ 100 мА
Защита от короткого замыкания	да
Защита от обратной полярности	да
Выходная функция	Н.О./Н.З. , PNP
Частота переключения	≤ 400 Гц
Задержка готовности	≤ 100 мс
Конструкция	прямоугольный, QS18
Размеры	31 x 15 x 35 мм
Материал корпуса	Пластмасса, ABS
Линза	пластмасса, акрил
Соединение	разъем, M12 x 1
Класс защиты	IP67
МТТФ	2952лет в соответствии с SN 29500-(Изд. 99) 40 °C
Индикатор рабочего напряжения	светодиодзел.
Индикация состояния переключения	светодиод желтый
Индикация ошибки	светодиод зел. блики
Индикация коэффициента усиления	светодиод желтый блики



Принцип действия

Оппозитные датчики состоят из приемника и излучателя. Они установлены один напротив другого так, что свет от излучателя попадает непосредственно на приемник. Если объект прерывает или ослабляет световой поток, это вызывает переключение устройства. Оппозитные датчики являются наиболее надежными фотоэлектрическими датчиками для детектирования непрозрачных мишеней. Прекрасный контраст между условиями "темно" и "светло" и очень высокий коэффициент усиления позволяет работать при больших расстояниях и в сложных условиях.

Коэффициент усиления

Зависимость коэффициента усиления от расстояния (тип 6ЕВ/РВ)

