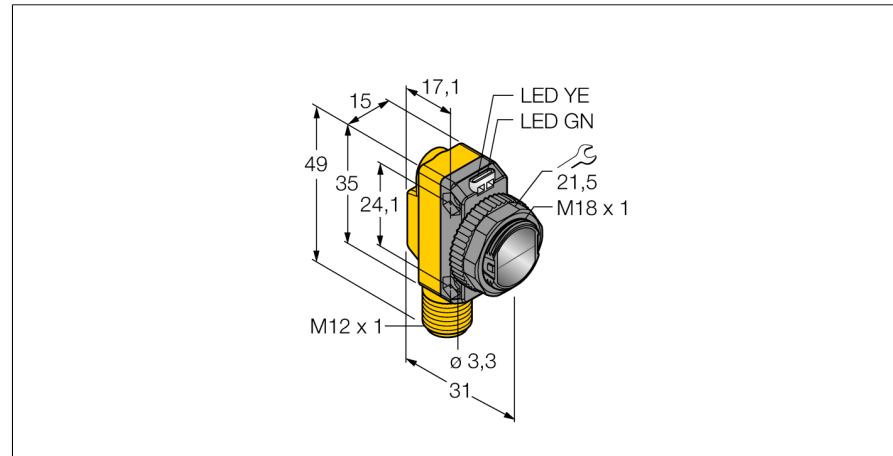
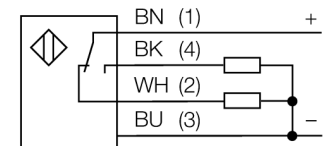


**Opto sensor**  
**sensor fotoeléctrico en modo opuesto (receptor)**  
**QS18VP6RQ8-02790**

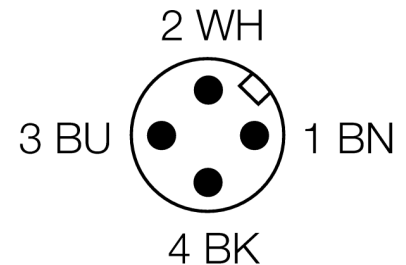


- conector macho, M12 x 1, 4 polos
- grado de protección IP67
- ajuste de la sensibilidad por medio del potenciómetro
- funcionamiento con y sin luz

**Esquema de conexiones**



|   |   |
|---|---|
| <b>Designación de tipo</b>                  | QS18VP6RQ8-02790                                |
| Nº de identificación                        | 3002790   |
| <b>Modo de funcionamiento</b>               | sensor fotoeléctrico en modo opuesto (receptor) |
| Alcance                                     | 0...20000 mm                                    |
| Temperatura ambiente                        | -20... +70°C                                    |
| <b>Tensión de servicio</b>                  | 10...30 VDC                                     |
| Ondulación residual                         | < 10 % U <sub>sc</sub>                          |
| Corriente DC nominal                        | ≤ 100 mA  |
| Protección cortocircuito                    | sí  |
| Protección contra polaridad inversa         | sí  |
| Función de salida                           | contacto de cierre / de apertura, PNP           |
| Frecuencia de conmutación                   | ≤ 400 Hz  |
| Retardo de la activación                    | ≤ 100 ms  |
| <b>Modelo</b>                               | rectangular, QS18                               |
| Medidas                                     | 31 x 15 x 35 mm                                 |
| Material de la carcasa                      | plástico, ABS                                   |
| Lente                                       | plástico, acrílico                              |
| Conexión                                    | conector, M12 x 1                               |
| Grado de protección                         | IP67  |
| MTTF  | 2952Años según SN 29500 (ed. 99) 40°C           |
| <b>Indicación de la tensión de servicio</b> | LED verde                                       |
| Indicación estado de conmutación            | LED amarillo                                    |
| Mensaje de error                            | LED verde intermitente                          |
| Indicación de exceso de ganancia            | LED amarillo intermitente                       |



**Principio de funcionamiento**

El sensor de modo opuesto se compone de un emisor y un receptor. Los sensores se instalan de tal manera que el haz de luz del emisor incide directamente en el receptor. Cuando el objeto interrumpe o debilita el haz de luz, se activa la conmutación. Los sensores de modo opuesto son los dispositivos fotoeléctricos más confiables para la detección de objetos opacos. El buen contraste entre el estado luminoso y de oscuridad presentes en este modo de detección permiten la operación a distancias mayores y bajo condiciones difíciles.

**curva de alcance**

Alta ganancia depende del alcance (clase 6EB/RB)

