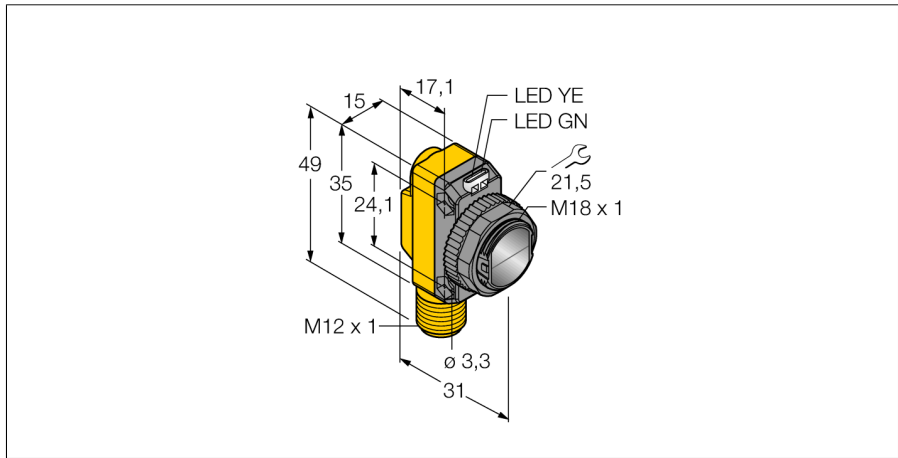
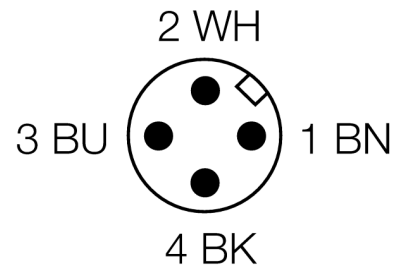
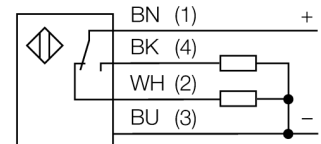


光电传感器
对射式传感器 (发射/接收器)
QS18VP6RQ8-02790



- M12x 1, 4芯针头接插件
- 防护等级IP67
- 通过电位计可调节灵敏度
- 亮/暗态

接线图



型号	QS18VP6RQ8-02790
货号	3002790
工作模式	对射式传感器 (接收器)
最大检测范围 [mm]	0...20000 mm
环境温度	-20...+70 °C
工作电压	10...30VDC
漏波纹	< 10 % U _n
直流额定工作电流	≤ 100 mA
短路保护	是
反极性保护	是
输出性能	常开/常闭, PNP
开关频率	≤ 400 Hz
正常延迟	≤ 100 ms
设计	方型, QS18
尺寸	31x 15x 35 mm
外壳材料	塑料, ABS
镜头	塑料, 丙烯酸
连接	接插件, M12 x 1
防护等级	IP67
MTTF	2952 years 符合SN 29500 (Ed. 99) 40 °C认证
工作电压指示	LED指示灯 绿
开关状态指示	LED指示灯 黄
故障显示	LED指示灯 绿 齐平
过量增益指示	LED指示灯 黄 齐平

功能原理

对射式传感器包含一个发射器和一个接收器。它们对应安装以确保光线从发射端直接发射到接收端。当光线被目标物中断或减弱事, 传感器输出信号。对于检测不透明物体对射式传感器是最可靠的。极大的亮暗对比和高过量增益促使了传感器的大检测距离和环境适应能力。

过量增益曲线

过量增益相关距离。(6EB/RB系列)

