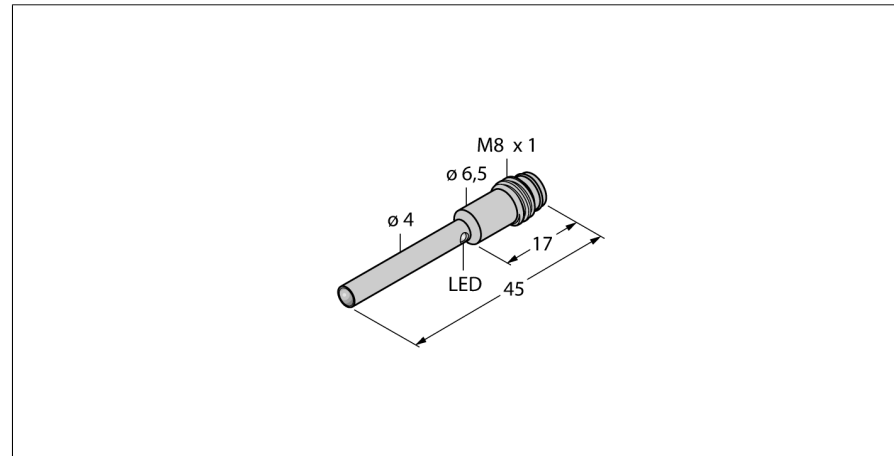
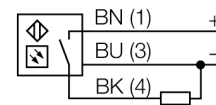


**Opto Sensor  
Einweglichtschranke (Empfänger)  
Miniatursensor  
VSM4RP6RQ7**



- Edelstahlgehäuse V2A
- Schutzart IP67
- Stecker M8 x 1, 3-polig
- Linse aus Saphirglas
- Betriebssspannung: 10...30 VDC
- PNP-Schaltausgang, dunkelschaltend

**Anschlussbild**

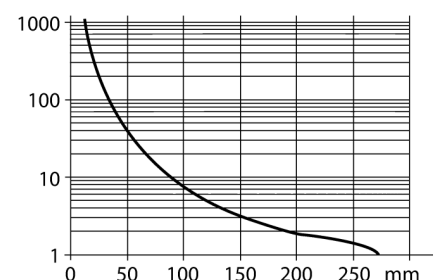


<b>Typenbezeichnung</b>	VSM4RP6RQ7
Ident-Nr.	3013297
<b>Betriebsart</b>	Einweglichtschranke (Empfänger)
Reichweite	0...250mm
Umgebungstemperatur	0...+55°C
<b>Betriebsspannung</b>	10... 30 VDC
Restwelligkeit	< 10 % U <sub>ss</sub>
DC Bemessungsbetriebsstrom	≤ 100 mA
Leerlaufstrom I <sub>0</sub>	≤ 15 mA
Kurzschlusschutz	ja
Verpolungsschutz	ja
Ausgangsfunktion	Schließer, dunkelschaltend, PNP
Schaltfrequenz	≤ 250 Hz
Bereitschaftsverzug	≤ 20 ms
<b>Bauform</b>	Glattrohr, VSM
Abmessungen	45 mm
Gehäusedurchmesser	4 mm
Gehäusewerkstoff	Metall, V2A (1.4301)
Linse	Glas, Saphir
Anschluss	Stecker, M8 x 1
Kabellänge	2 m
Kabelquerschnitt	3x 0.34mm <sup>2</sup>
Schutzart	IP67
<b>Schaltzustandsanzeige</b>	LED, gelb

**Funktionsprinzip**

Einweglichtschranken bestehen aus einem Sender und einem Empfänger. Sie werden so installiert, dass das Licht vom Sender genau auf den Empfänger trifft. Unterbricht oder schwächt ein Objekt den Lichtstrahl, wird ein Schaltvorgang ausgelöst. Überall dort, wo lichtundurchlässige Objekte erfasst werden sollen, sind Einweglichtschranken die verlässlichsten optoelektronischen Sensoren. Der hohe Kontrast zwischen Hell- und Dunkelzustand und die sehr hohen Funktionsreserven, die für diese Betriebsart typisch sind, erlauben einen Betrieb über große Distanzen hinweg und unter schwierigen Bedingungen.

**Reichweitenkurve**



**Opto Sensor**  
**Einweglichtschranke (Empfänger)**  
**Miniatursensor**  
**VSM4RP6RQ7**

**TURCK**

Industrielle  
Automation

**Anschlusszubehör**

Typ	Ident-Nr.		Maßbild
PKG3M-2/TEL	6625058	Anschlussleitung, M8-Kupplung, gerade, 3-polig, Leitungslänge: 2m, Mantelmaterial: PVC, schwarz; cULus-Zulassung; andere Leitungslängen und Ausführungen lieferbar, siehe <a href="http://www.turck.com">www.turck.com</a>	
PKW3M-2/TEL	6625064	Anschlussleitung, M8-Kupplung, gewinkelt, 3-polig, Leitungslänge: 2m, Mantelmaterial: PVC, schwarz; cULus-Zulassung; andere Leitungslängen und Ausführungen lieferbar, siehe <a href="http://www.turck.com">www.turck.com</a>	