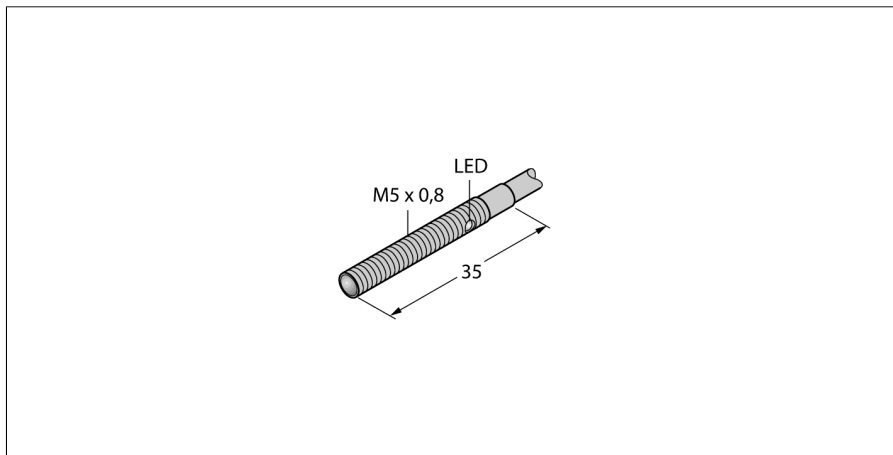
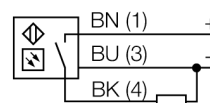


**Optosenzor
jednocestná závora (přijímač)
miniaturní senzor
VSM5RP6R**



- nerezové pouzdro V2A
- stupeň krytí IP67
- kabel 2 m, 3žilový
- čočky ze safírového skla
- napájecí napětí: 10...30 VDC
- PNP spínací výstup, spínání tmou

Schéma zapojení

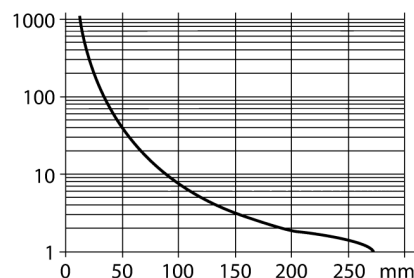


Typové označení	VSM5RP6R
Identifikační číslo	3013330
Druh provozu	jednocestná závora (přijímač)
Rozsah	0...250 mm
Okolní teplota	0... +55°C
Napájecí napětí	10...30VDC
Zvlnění	< 10 % U _{sn}
DC jmenovitý provozní proud	≤ 100 mA
Proud naprázdno I ₀	≤ 15 mA
Ochrana proti zkratu	ano
Ochrana proti přepólování	ano
Výstupní funkce	spínací, spínaný tmou, PNP
Frekvence spínání	≤ 250 Hz
Doba ustálení	≤ 20 ms
Pouzdro	závitová pouzdra, VSM
Rozměry	35 mm
Průměr pouzdra	6.5 mm
Materiál pouzdra	kov, V2A (1.4301)
Čočka	sklo, safír
Připojení	kabel, PVC
Délka kabelu	2 m
Průřez kabelu	3 x 0.34 mm ²
Stupeň krytí	IP67
Indikace stavu výstupu	LED žlutá

Funkční princip

Jednocestné závory se skládají z jednoho vysílače a jednoho přijímače. Světlo z vysílače je nasměrováno přesně na přijímač. Přerušení nebo oslabení světelného paprsku objektem vyvolá sepnutí. Všude tam, kde mají být snímány neprůsvitné objekty, jsou jednocestné závory nejspolehlivějšími optosenzory. Vysoký kontrast mezi stavem světlo a tma a velmi vysoké funkční rezervy, které jsou pro tento pracovní režim typické, umožňují provoz na velké vzdálenosti a za těžkých podmínkách.

Akční rádius



**Optosenzor
jednocestná závora (přijímač)
miniaturní senzor
VSM5RP6R**

TURCK

Industrial
Automation

Wiring accessories

Typové označení	Identifikační číslo		Rozměrový náčrtek
PKG3M-2/TEL	6625058	Připojovací kabel, zásuvka M8 přímá 3pinová, délka kabelu: 2 m, materiál kabelu: černé PVC; cULus certifikát; k dispozici i jiné délky kabelu a provedení, viz www.turck.cz	
PKW3M-2/TEL	6625064	Připojovací kabel, zásuvka M8 úhlová 3pinová, délka kabelu: 2 m, materiál kabelu: černé PVC; cULus certifikát; k dispozici i jiné délky kabelu a provedení, viz www.turck.cz	