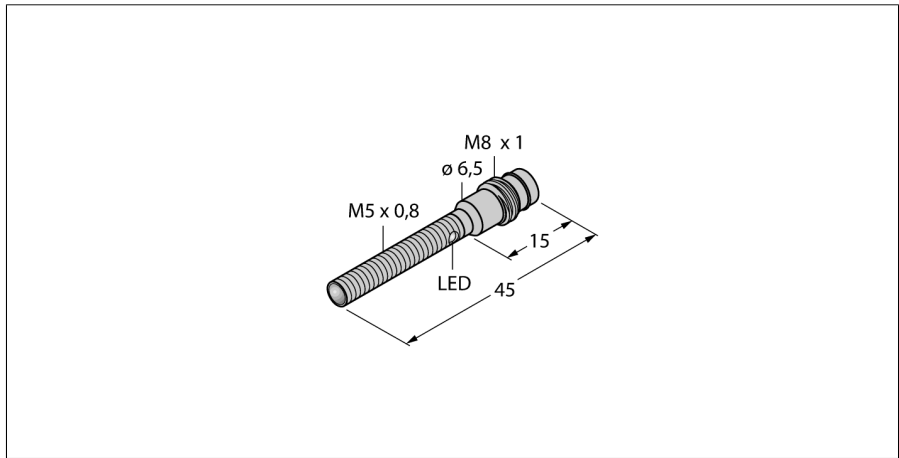
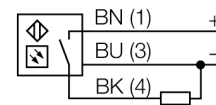


**Opto Sensor
Einweglichtschranke (Empfänger)
Miniatursensor
VSM5RP6RQ7**



- Edelstahlgehäuse V2A
- Schutzart IP67
- Stecker M8 x 1, 3-polig
- Linse aus Saphirglas
- Betriebssspannung: 10...30 VDC
- PNP-Schaltausgang, dunkelschaltend

Anschlussbild

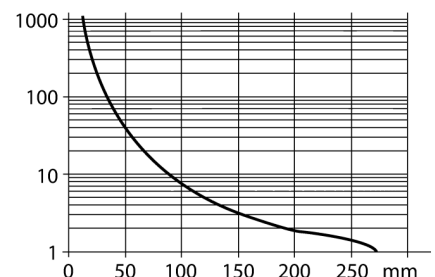


Typenbezeichnung	VSM5RP6RQ7
Ident-Nr.	3013333
Betriebsart	Einweglichtschranke (Empfänger)
Reichweite	0...250mm
Umgebungstemperatur	0...+55°C
Betriebsspannung	10... 30 VDC
Restwelligkeit	< 10 % U _{ss}
DC Bemessungsbetriebsstrom	≤ 100 mA
Leerlaufstrom I ₀	≤ 15 mA
Kurzschlusschutz	ja
Verpolungsschutz	ja
Ausgangsfunktion	Schließer, dunkelschaltend, PNP
Schaltfrequenz	≤ 250 Hz
Bereitschaftsverzug	≤ 20 ms
Bauform	Gewinderohr, VSM
Abmessungen	45 mm
Gehäusedurchmesser	6.5 mm
Gehäusewerkstoff	Metall, V2A (1.4301)
Linse	Glas, Saphir
Anschluss	Stecker, M8 x 1
Kabellänge	2 m
Kabelquerschnitt	3x 0.34mm ²
Schutzart	IP67
Schaltzustandsanzeige	LED, gelb

Funktionsprinzip

Einweglichtschranken bestehen aus einem Sender und einem Empfänger. Sie werden so installiert, dass das Licht vom Sender genau auf den Empfänger trifft. Unterbricht oder schwächt ein Objekt den Lichtstrahl, wird ein Schaltvorgang ausgelöst. Überall dort, wo lichtundurchlässige Objekte erfasst werden sollen, sind Einweglichtschranken die verlässlichsten optoelektronischen Sensoren. Der hohe Kontrast zwischen Hell- und Dunkelzustand und die sehr hohen Funktionsreserven, die für diese Betriebsart typisch sind, erlauben einen Betrieb über große Distanzen hinweg und unter schwierigen Bedingungen.

Reichweitenkurve



Opto Sensor
Einweglichtschranke (Empfänger)
Miniatursensor
VSM5RP6RQ7

Anschlusszubehör

Typ	Ident-Nr.		Maßbild
PKG3M-2/TEL	6625058	Anschlussleitung, M8-Kupplung, gerade, 3-polig, Leitungslänge: 2m, Mantelmaterial: PVC, schwarz; cULus-Zulassung; andere Leitungslängen und Ausführungen lieferbar, siehe www.turck.com	
PKW3M-2/TEL	6625064	Anschlussleitung, M8-Kupplung, gewinkelt, 3-polig, Leitungslänge: 2m, Mantelmaterial: PVC, schwarz; cULus-Zulassung; andere Leitungslängen und Ausführungen lieferbar, siehe www.turck.com	