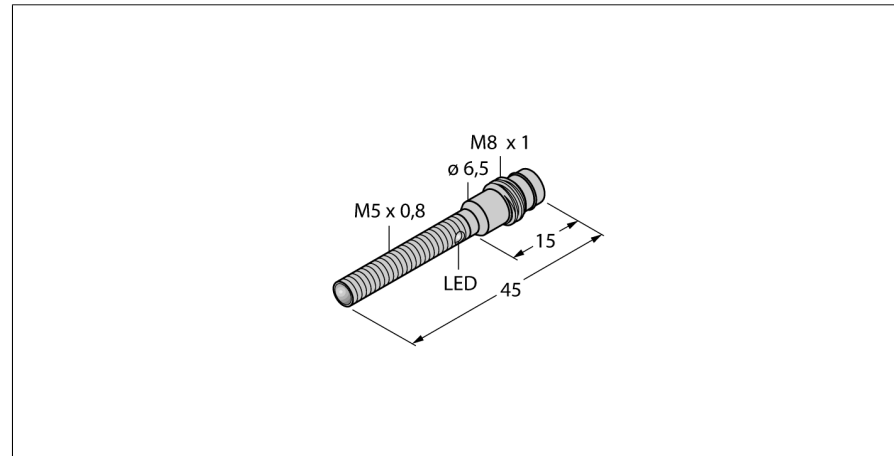
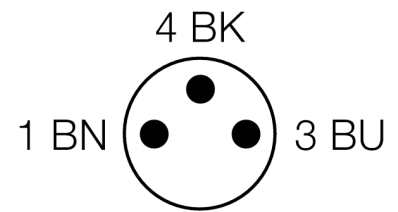
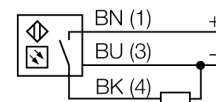


**Détecteur photoélectrique
détecteur en mode barrière (récepteur)
détecteur miniature
VSM5RP6RQ7**



- boîtier en acier inoxydable V2A
- mode de protection IP67
- connecteur M8 x 1, 3 pôles
- lentille en glace de montre en saphir
- tension de service: 10...30 VDC
- sortie de commutation PNP, commutation sombre

Schéma de raccordement

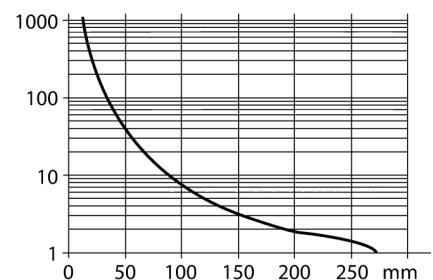


Type	VSM5RP6RQ7
No. d'identité	3013333
Mode de fonctionnement	détecteur en mode barrière (récepteur)
Portée	0...250mm
Température ambiante	0...+55 °C
Tension de service	10...30 VDC
Taux d'ondulation	< 10 % $V_{cible \ à \ cible}$
Courant de service nominal (DC)	≤ 100 mA
Consommation propre à vide I_0	≤ 15 mA
Protection contre les courts-circuits	oui
Protection contre les inversions de polarité	oui
Fonction de sortie	N.O., commutation sombre, PNP
Fréquence de commutation	≤ 250 Hz
Retard à la disponibilité	≤ 20 ms
Format	tube fileté, VSM
Dimensions	45 mm
Diamètre boîtier	6.5 mm
Matériau de boîtier	métal, V2A (1.4301)
Lentille	verre, Saphir
Raccordement	connecteur, M8 x 1
Longueur de câble	2 m
Section câble	3x 0.34mm ²
Type de protection	IP67
Indication de l'état de commutation	LEDjaune

Principe de fonctionnement

Les détecteurs en mode barrière sont constitués d'un émetteur et d'un récepteur. Ils sont montés de telle manière que la lumière de l'émetteur arrive exactement au récepteur. Si un objet interrompt ou affaiblit le rayon lumineux, une commutation sera réalisée. Partout où des objets opaques doivent être détectés, des systèmes barrière sont les détecteurs photoélectriques les plus fiables. Le grand contraste entre l'état clair et sombre, ainsi que les réserves de gain élevées typiques pour ce mode de fonctionnement, permettent un fonctionnement avec de grandes distances et sous des conditions ambiantes difficiles.

Courbe de réserve de gain

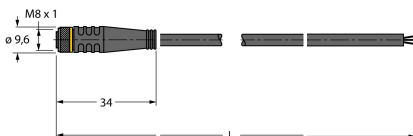


**Détecteur photoélectrique
détecteur en mode barrière (récepteur)
détecteur miniature
VSM5RP6RQ7**

TURCK

Industrial
Automation

Accessoires de raccordement

Type	No. d'identi- té		Dimensions
PKG3M-2/TEL	6625058	câble de raccordement, connecteur femelle M8, droit, 3 pôles, longueur de câble: 2m, matériau de gaine: PVC, noir; homologation cULus; d'autres longueurs de câble et versions livrables, voir www.turck.com	
PKW3M-2/TEL	6625064	câble de raccordement, connecteur femelle M8, coudé, 3 pôles, longueur de câble: 2m, matériau de gaine: PVC, noir; homologation cULus; d'autres longueurs de câble et versions livrables, voir www.turck.com	