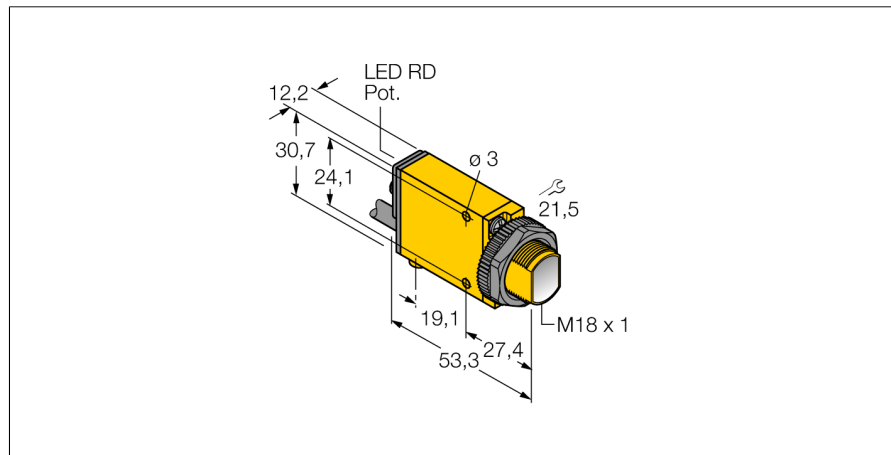
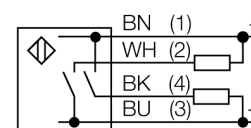


**Фотоэлектрический датчик
оппозитный датчик (излучатель/приемник)
SM31RL**



- Кабельный соединитель, ПВХ, 2 м
- Степень защиты IP67
- Регулировка чувствительности потенциометром
- Индикатор настройки положения
- Рабочее напряжение: 10...30 В =
- Переключающий выход, биполярный
- Светлый/темный режим

Схема подключения



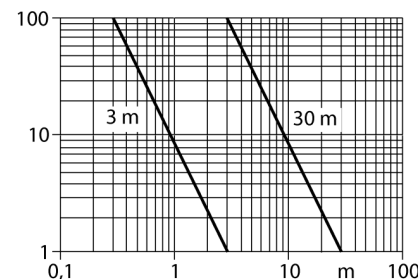
Тип	SM31RL
Идент. №	3025725
Рабочий режим	оппозитный датчик (приемник)
Диапазон	0...30000мм
Температура окружающей среды	-20...+70°C
Рабочее напряжение	10...30В =
Остаточная пульсация	< 10 % U _н
Номинальный постоянный рабочий ток	≤ 150 мА
Ток холостого хода I ₀	≤ 25 мА
Выходная функция	H.O., PNP/NPN
Частота переключения	≤ 500 Гц
Задержка готовности	≤ 100 мс
Рассоединение при превышении предельного тока	> 220 мА
Конструкция	прямоугольный, Mini Beam
Размеры	53.3 x 12.3 x 30.7 мм
Материал корпуса	Пластмасса, ПБТ, желтый
Линза	пластмасса, акрил
Соединение	кабель, ПВХ
Длина кабеля	2 м
Поперечное сечение кабеля	4x0.5мм ²
Класс защиты	IP67
MTTF	777лет в соответствии с SN 29500-(Изд. 99) 40 °C
Индикация состояния переключения	светодиод красный
Индикация коэффициента усиления	светодиод красный блики

Принцип действия

Оппозитные датчики состоят из приемника и излучателя. Они установлены один напротив другого так, что свет от излучателя попадает непосредственно на приемник. Если объект прерывает или ослабляет световой поток, это вызывает переключение устройства. Оппозитные датчики являются наиболее надежными фотоэлектрическими датчиками для детектирования непрозрачных мишеней. Прекрасный контраст между условиями "темно" и "светло" и чрезвычайно высокий коэффициент усиления типичен для этого способа детектирования, это позволяет работать при больших расстояниях и в сложных условиях.

Коэффициент усиления

Зависимость коэффициента усиления от расстояния



**Фотоэлектрический датчик
оппозитный датчик (излучатель/приемник)
SM31RL**

Аксессуары

Наименование	Идент. №		Чертеж с размерами
SMB18A	3033200	Монтажный кронштейн, нерж. сталь, для датчиков с резьбой 18 мм	
SMB18AFAM10	3012558	Монтажный кронштейн, VA 1.4401, для резьбы M10 x 1.5, длина резьбы 18 мм	
SMB18SF	3052519	Монтажный кронштейн, ПБТ черный, для датчиков с резьбой 18 мм	
SMB312B	3025519	Монтажные зажимы, нерж. сталь, для MINI-BEAM NAMUR	
SMB3018SC	3053952	Монтажный кронштейн, ПБТ черный, для датчиков с резьбой 18 мм	