

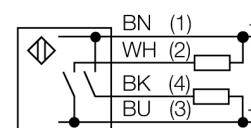
senzor optic

Senzor în opoziție (emițător/receptor)

SM31RL

- Cablu PVC, 2 m
- Grad de protecție IP67
- Sensibilitate ajustabilă prin potențiometru
- Indicator aliniere
- Tensiune de alimentare: 10...30 Vcc
- Ieșire digitală, bipolară
- Funcționare lumină/întuneric

Diagramă de conexiuni

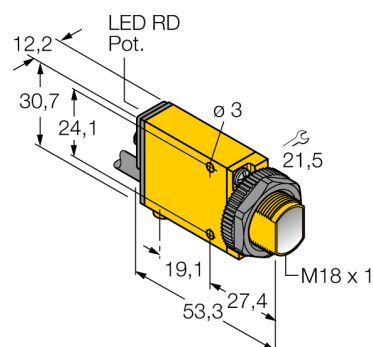
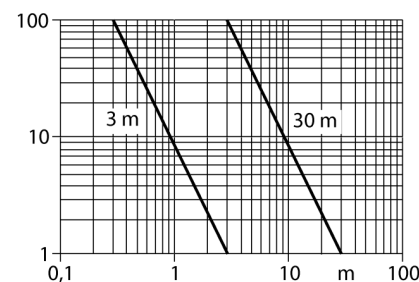


Principiu de funcționare

Senzorii în opoziție sunt alcătuiți din emițător și receptor separați. Aceștia sunt montați față în față astfel încât lumina de la emițător să cadă direct pe receptor. Când un obiect întrerupe sau micșorează intensitatea luminii, senzorul comută. Senzorii în opoziție constituie cel mai bun mod de detecție pentru obiecte opace. Acest mod de detecție oferă un contrast excelent între condițiile obturat (dark) și neobturat (light) precum și un foarte bun raport "excess gain", permițând utilizarea pentru distanțe foarte mari și condiții dificile de mediu.

Caracteristica "Excess gain"

Caracteristica Excess gain-Distanță



Descriere tip	SM31RL
Număr identificare	3025725
Mod de operare	senzor pentru mod opoziție (receptor)
Domeniu	0...30000 mm
Temperatura mediului	-20...+70°C
Tensiune de alimentare	10...30Vcc
Riplu rezidual	< 10 % U _s
Curent nominal de alimentare în c.c.	≤ 150 mA
Curent fără sarcină I ₀	≤ 25 mA
Ieșire	normal deschis, PNP/NPN
Frecvență de comutare	≤ 500 Hz
Timp de întârziere la alimentare	≤ 100 ms
Declanșare la supracurent	> 220 mA
Design	Dreptunghiular, Mini Beam
Dimensiuni	53.3 x 12.3 x 30.7mm
Materialul carcasei	plastic, PBT, galben
Lentilă	plastic, acrilic
Conectare	Cablu, PVC
Lungime cablu	2 m
Secțiune cablu	4 x 0.5 mm ²
Grad de protecție	IP67
MTTF	777ani conform SN 29500 (Ed. 99) 40 °C
Indicare stare	LED roșu
Excess gain indication	LED roșu intermitent

senzor optic
 Senzor în opoziție (emițător/receptor)
 SM31RL

TURCK

Industrial
 Automation

Accesorii

Tip	Număr identificare		Desen cu dimensiuni
SMB18A	3033200	Suport de montare, oțel inoxidabil, pentru senzori cu filet de 18 mm	
SMB18AFAM10	3012558	Suport de montare, material VA 1.4401, pentru filet M10 x 1.5, lungime filet 18 mm	
SMB18SF	3052519	Suport de montare, PBT negru, oțel, pentru senzori cu filet de 18 mm	
SMB312B	3025519	Suport de montare, oțel inoxidabil, pentru MINI-BEAM NAMUR	
SMB3018SC	3053952	Suport de montare, PTB negru, pentru senzori cu filet de 18 mm	