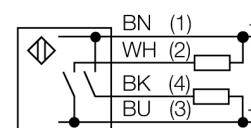


czujnik fotoelektryczny  
czujnik przeciwsobny (nadajnik/odbiornik)  
SM31RQD

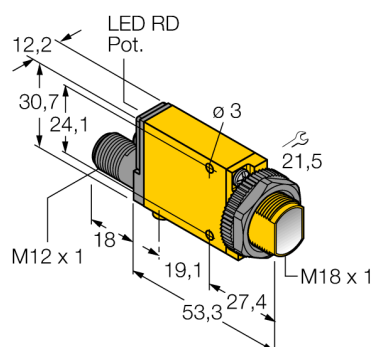
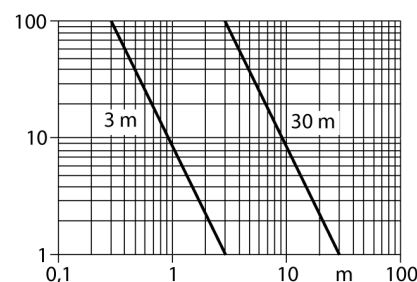
- 4-pinowe złącze męskie M12 x 1
- Stopień ochrony IP67
- Czulość ustawiana za pomocą potencjometru
- Wskaźnik wyrównania
- Napięcie zasilania: 10...30 VDC
- Wyjście dwustanowe, bipolarne
- Zadziałanie "jasno"/"ciemno"

**Schemat podłączenia**

**Zasada działania**

Opposed mode sensors consist of an emitter and receiver. They are installed opposite each other so that the light from the emitter is aimed directly at the receiver. When an object interrupts or weakens the light beam, the sensor switches. Opposed mode sensors are the most reliable photoelectric sensors for detection of opaque targets. An excellent contrast between light and dark conditions and an extremely high excess gain are typical of this sensing mode, thus allowing operation over larger distances and under difficult conditions.

**Excess gain curve**

Excess gain in relation to the distance



<b>Typ</b>	SM31RQD
Nr kat.	3026839
<b>Tryb pracy</b>	czujnik przeciwsobny (odbiornik)
Max zakres wykrywania	0...3000 mm
Temperatura pracy	-20...+70 °C
<b>Napięcie zasilania</b>	10...30VDC
Tętnienie resztkowe	< 10 % $U_{z}$
Nominalny prąd zasilania DC	≤ 150 mA
Prąd bez obciążenia $I_0$	≤ 25 mA
Funkcja wyjścia	styk NO, PNP/NPN
Częstotliwość przełączania	≤ 500 Hz
Opóźnienie w gotowości do pracy	≤ 100 ms
Wyzwolenie przeciążeniowe	> 220 mA
<b>Wykonanie</b>	prostokątnościenna, Mini Beam
Wymiary	71.3 x 12.3 x 30.7 mm
Materiał obudowy	tworzywo sztuczne, PBT, żółta
Soczewka	tworzywo sztuczne, acrylic
Podłączenie	złącze, M12 x 1
Stopień ochrony	IP67
MTTF	777lat zgodnie z SN 29500 (Ed. 99) 40 °C
<b>Wskaźnik stanu przełączenia</b>	LED czerwony
Wskaźnik wzmocnienia	LED czerwony miganie

czujnik fotoelektryczny  
 czujnik przeciwsobny (nadajnik/odbiornik)  
 SM31RQD

**TURCK**

Industrial  
Automation

**Akcesoria montażowe**

Typ	Nr kat.		Rysunek wymiarowy
SMB18A	3033200	Uchwyt montażowy, stal nierdzewna, dla czujników z gwintem 18 mm	
SMB18AFAM10	3012558	Uchwyt montażowy, materiał VA 1.4401, dla gwintu M10 x 1,5, długość gwintu 18 mm	
SMB18SF	3052519	Uchwyt montażowy, czarna stal PTB, dla czujników z gwintem 18 mm	
SMB312B	3025519	Uchwyt montażowy, stal nierdzewna, dla serii MINI-BEAM NAMUR	
SMB3018SC	3053952	Uchwyt montażowy, czarne PTB, dla czujników z gwintem 18 mm	

**czujnik fotoelektryczny  
czujnik przeciwsobny (nadajnik/odbiornik)  
SM31RQD**

**TURCK**

Industrial  
Automation

**Akcesoria - okablowanie**

Typ	Nr kat.		Rysunek wymiarowy
RKC4.4T-2/TEL	6625013	Przewód podłączeniowy, złącze żeńskie M12, proste, 4-pinowe, długość: 2 m; materiał otuliny: PVC, czarny; certyfikat cULus; dostępne również inne długości kabli i typy otuliny, patrz <a href="http://www.turck.com">www.turck.com</a>	
WKC4.4T-2/TEL	6625025	Przewód podłączeniowy, złącze żeńskie M12, kątowe, 4-pinowe, długość: 2 m; materiał otuliny: PVC, czarny; certyfikat cULus; dostępne również inne długości kabli i typy otuliny, patrz <a href="http://www.turck.com">www.turck.com</a>	
WKC4.5T-2/TEL	6625028	Przewód podłączeniowy, złącze żeńskie M12, kątowe, 5-pinowe, długość: 2 m; materiał otuliny: PVC, czarny; certyfikat cULus; dostępne również inne długości kabli i typy otuliny, patrz <a href="http://www.turck.com">www.turck.com</a>	
RKC4.5T-2/TEL	6625016	Przewód podłączeniowy, złącze żeńskie M12, proste, 5-pinowe, długość: 2 m; materiał otuliny: PVC, czarny; certyfikat cULus; dostępne również inne długości kabli i typy otuliny, patrz <a href="http://www.turck.com">www.turck.com</a>	