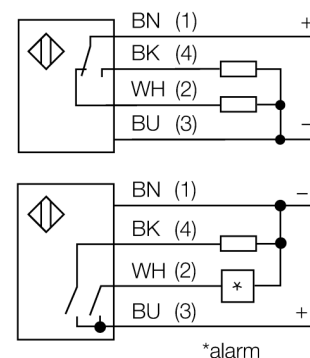


**Фотоэлектрический датчик  
оппозитный датчик (излучатель/приемник)  
S18SP6R**

- Кабель, 2 м
- Степень защиты IP67
- Температура окружающей среды: -40...+70 °C
- Выбор режима работы на свет/на темноту с функцией оповещения
- Рабочее напряжение: 10...30 В =
- Переключающий выход PNP, НО/НЗ

**Схема подключения**

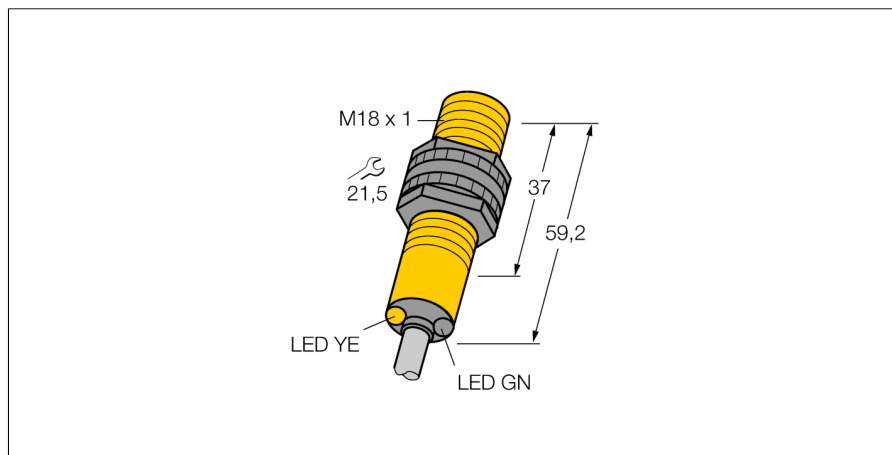
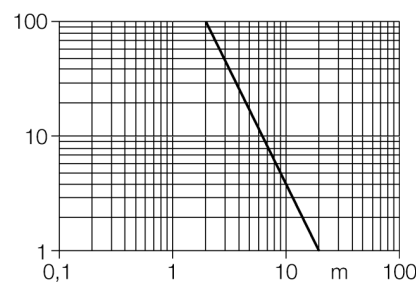


**Принцип действия**

Оппозитные датчики состоят из излучателя и приемника. Они установлены один напротив другого так, что свет от излучателя попадает непосредственно на приемник. Датчик переключается в случае прерывания или ослабления светового луча. Оппозитные датчики являются наиболее надежными фотоэлектрическими датчиками для детектирования непрозрачных мишеней. Прекрасный контраст между условиями "темно" и "светло" и чрезвычайно высокий коэффициент усиления типичны для этих устройств, что позволяет им работать при больших расстояниях и в сложных условиях.

**Коэффициент усиления**

Зависимость коэффициента усиления от расстояния



<b>Тип</b>	S18SP6R
Идент. №	3029412
<b>Рабочий режим</b>	оппозитный датчик (приемник)
Диапазон	0...20000мм
Температура окружающей среды	-40...+70°C
<b>Рабочее напряжение</b>	10...30В =
Ток холостого хода I <sub>0</sub>	≤ 25 мА
Защита от короткого замыкания обратной полярн.	да/ циклич.
Выходная функция	да
Частота переключения	Программируемое соединение, PNP
Задержка готовности	≤ 160 Гц
Рассоединение при превышении предельного тока	≤ 100 мс
	> 220 мА
<b>Конструкция</b>	цилиндрический/резьбовой, S18
Размеры	59.2 мм
Диаметр корпуса	18 мм
Материал корпуса	Пластмасса, ПБТ
Линза	пластмасса, Lexan
Соединение	кабель
Длина кабеля	2 м
Поперечное сечение кабеля	4x0.5мм <sup>2</sup>
Класс защиты	IP67
<b>Индикатор рабочего напряжения</b>	светодиодзел.
Индикация состояния переключения	светодиод желтый
Индикация ошибки	светодиод зел. блики
Авария	светодиод желтый блики

**Фотоэлектрический датчик  
 оппозитный датчик (излучатель/приемник)  
 S18SP6R**

**Аксессуары**

Наименование	Идент. №		Чертеж с размерами
SMB18A	3033200	Монтажный кронштейн, нерж. сталь, для датчиков с резьбой 18 мм	
SMB18AFAM10	3012558	Монтажный кронштейн, VA 1.4401, для резьбы M10 x 1.5, длина резьбы 18 мм	
SMB3018SC	3053952	Монтажный кронштейн, ПБТ черный, для датчиков с резьбой 18 мм	
SMBAMS18P	3073134	Монтажный кронштейн, нерж. сталь, для датчиков с резьбой 18 мм	