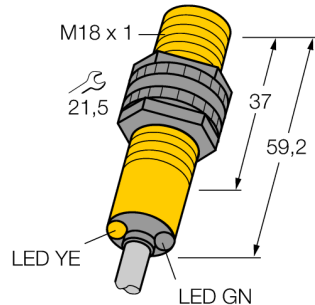


光电传感器
对射式传感器 (发射/接收器)
S18SP6R



- 2 m 电缆
- 防护等级 IP67
- 环境温度 : -40...+70 °C
- 可选亮/暗态操作, 或带报警输出的亮态操作
- 工作电压: 10...30 VDC
- PNP 开关量输出, 单刀双掷

接线图

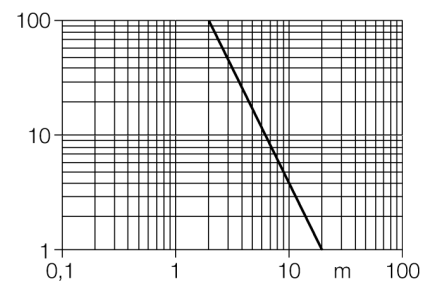


功能原理

对射式传感器包含一个发射器和一个接收器。它们对应安装以确保光线从发射端直接发射到接收端。当光线被目标物中断或减弱时, 传感器输出信号。对于检测不透明物体对射式传感器是最可靠的。此种检测模式的形成鲜明对比的亮态、暗态工作模式和很高的过量增益, 使此种检测模式拥有更大的检测距离和困难环境适应能力。

过量增益曲线

过量增益相关距离。



型号	S18SP6R
货号	3029412
工作模式	对射式传感器 (接收器)
最大检测范围 [mm]	0...20000 mm
环境温度	-40...+70 °C
工作电压	10...30VDC
空载电流 I ₀	≤ 25 mA
短路保护	是/ 循环
反极性保护	是
输出性能	可编程式连接, PNP
开关频率	≤ 160 Hz
正常延迟	≤ 100 ms
释放过载电流	> 220 mA
设计	螺纹圆柱, S18
尺寸	59.2 mm
外壳直径	18 mm
外壳材料	塑料, PBT
镜头	塑料, 聚碳酸酯
连接	电缆
线缆长度	2 m
线缆横截面	4 x 0.5mm ²
防护等级	IP67
工作电压指示	LED 指示灯 绿
开关状态指示	LED 指示灯 黄
故障显示	LED 指示灯 绿 齐平
报警显示	LED 指示灯 黄 齐平

光电传感器
对射式传感器 (发射/接收器)
S18SP6R

TURCK

Industrial
Automation

附件

型号	货号	描述	尺寸图
SMB18A	3033200	不锈钢安装支架, 适用 18 mm 圆柱传感器	
SMB18AFAM10	3012558	安装支架, 材质VA 1.4401, 适用M10 x 1.5螺纹, 螺纹长度 18mm	
SMB3018SC	3053952	黑色 PBT 安装支架, 适用 18 mm 圆柱传感器	
SMBAMS18P	3073134	不锈钢安装支架, 适用 18 mm 圆柱传感器	