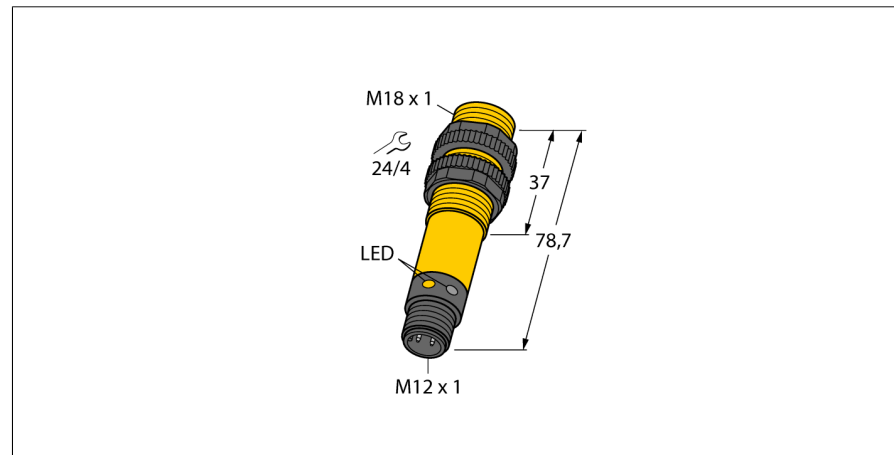


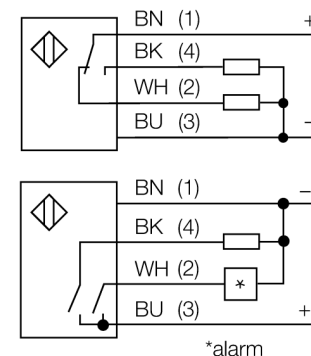
**Фотоэлектрический датчик
оппозитный датчик (излучатель/приемник)
S18SP6RQ**



Тип	S18SP6RQ
Идент. №	3029510
Рабочий режим	оппозитный датчик (приемник)
Диапазон	0...20000мм
Температура окружающей среды	-40...+70°C
Рабочее напряжение	10...30В =
Номинальный постоянный рабочий ток	≤ 150 мА
Ток холостого хода I ₀	≤ 25 мА
Защита от короткого замыкания обратной полярн.	да/ циклич.
Выходная функция	Программируемое соединение, PNP
Частота переключения	≤ 160 Гц
Задержка готовности	≤ 100 мс
Рассоединение при превышении предельного тока	> 220 мА
Конструкция	цилиндрический/резьбовой, S18
Размеры	78.7 мм
Диаметр корпуса	18 мм
Материал корпуса	Пластмасса, ПБТ
Линза	пластмасса, Lexan
Соединение	разъем, M12 x 1
Класс защиты	IP67 / IP69K
Индикатор рабочего напряжения	светодиодзел.
Индикация состояния переключения	светодиод желтый
Индикация ошибки	светодиод зел. блики
Авария	светодиод желтый блики

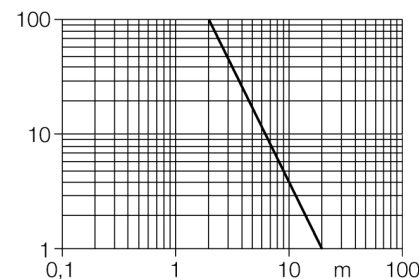
- Вилка, M12 x 1, 5-конт.
- Степени защиты IP67/IP69K
- Температура окружающей среды: -40...+70 °C
- Выбор режима работы на свет/на темноту с функцией оповещения
- Рабочее напряжение: 10...30 В =
- Переключающий выход PNP, НО/НЗ

Схема подключения



Принцип действия

Оппозитные датчики состоят из автономных излучателя и приемника в индивидуальных корпусах. Они установлены один напротив другого так, что свет от излучатель попадает непосредственно на приемник. Датчик переключается в случае прерывания или ослабления светового луча. Оппозитные датчики являются наиболее надежными фотоэлектрическими датчиками для детектирования непрозрачных мишеней. Прекрасный контраст между условиями "темно" и "светло" и очень высокий коэффициент усиления типичен для этого способа детектирования, это позволяет работать при больших расстояниях и в сложных условиях, наприим. при загрязнении линз или смещении датчика.

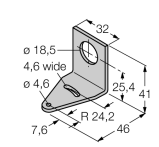
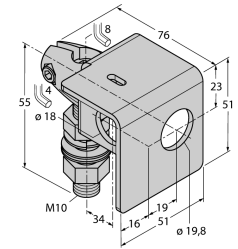
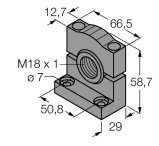
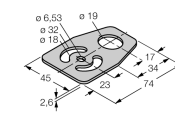


**Фотоэлектрический датчик
 оппозитный датчик (излучатель/приемник)
 S18SP6RQ**

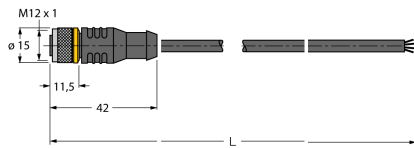
TURCK

Industrial
Automation

Аксессуары

Наименование	Идент. №		Чертеж с размерами
SMB18A	3033200	Монтажный кронштейн, нерж. сталь, для датчиков с резьбой 18 мм	
SMB18AFAM10	3012558	Монтажный кронштейн, VA 1.4401, для резьбы M10 x 1.5, длина резьбы 18 мм	
SMB3018SC	3053952	Монтажный кронштейн, ПБТ черный, для датчиков с резьбой 18 мм	
SMBAMS18P	3073134	Монтажный кронштейн, нерж. сталь, для датчиков с резьбой 18 мм	

Установочная арматура

Наименование	Идент. №		Чертеж с размерами
RKC4.4T-2/TEL	6625013	Кабельный соединитель, розетка M12, прямая, 4-конт., длина кабеля: 2 м, материал оболочки: ПВХ, черн.; сертификат cULus; возможны другие длины и материалы кабеля см. www.turck.com	

**Фотоэлектрический датчик
оппозитный датчик (излучатель/приемник)
S18SP6RQ**

Установочная арматура

Наименование	Идент. №		Чертеж с размерами
WKC4.4T-2/TEL	6625025	Соединительный кабель, "мама" M12, угловой, 4-конт., длина кабеля: 2 м, материал оболочки: ПВХ, черн.; сертификат cULus; возможны другие длины и материалы кабеля см. www.turck.com	