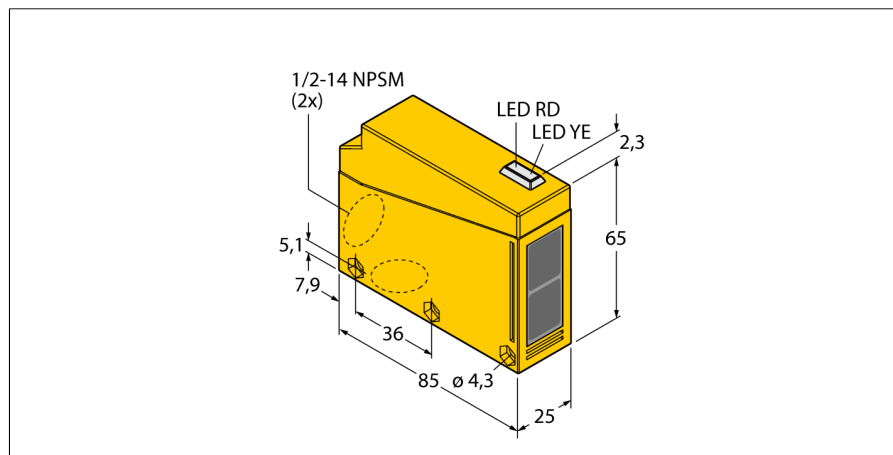


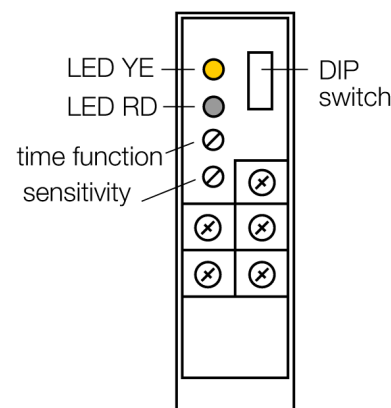
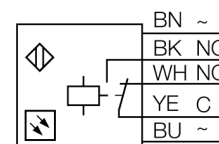
Фотоэлектрический датчик оппозитный датчик (приемник) Q85VR3R-B



- Встроенная клеммная коробка
- Кабельные сальники, смещенная установка на 90° в двух местах
- Степень защиты IP67
- AID – указатель для настройки положения
- Рабочее напряжение: 12...240 В DC, 24...240 В AC
- Релейный выход
- Режимы на свет/на темноту
- Регулировка чувствительности потенциометром

Схема подключения

Тип	Q85VR3R-B
Идент. №	3031653
Рабочий режим	оппозитный датчик (приемник)
Диапазон	0...23000мм
Температура окружающей среды	-25...+55°C
Рабочее напряжение	12...240В =
Рабочее напряжение	24...240В AC
Номинальный постоянный рабочий ток	≤ 3000 mA
Номинальный переменный рабочий ток	≤ 3000 mA
Выходная функция	Н.О./Н.З. , релейный выход
Частота переключения	≤ 25 Гц
Макс. емкость переключения при переменном токе	2 ВА
Конструкция	прямоугольный, Q85
Размеры	85 x 65 x 25 мм
Материал корпуса	Пластмасса, ABS, желтый
Линза	акрил, Пластмасса
Соединение	Клеммная коробка
Класс защиты	IP67
Индикация состояния переключения	светодиод желтый
Индикация коэффициента усиления	светодиод красный блики



Принцип действия

Оппозитные датчики состоят из приемника и излучателя. Они установлены один напротив другого так, что свет от излучателя попадает непосредственно на приемник. Если объект прерывает или ослабляет световой поток, это вызывает переключение устройства. Оппозитные датчики являются наиболее надежными фотоэлектрическими датчиками для детектирования непрозрачных мишеней. Прекрасный контраст между условиями "темно" и "светло" и чрезвычайно высокий коэффициент усиления типичен для этого способа детектирования, это позволяет работать при больших расстояниях и в сложных условиях.

Коэффициент усиления

Зависимость коэффициента усиления от расстояния

Фотоэлектрический датчик
оппозитный датчик (приемник)
Q85VR3R-B

TURCK

Industrial
Automation

