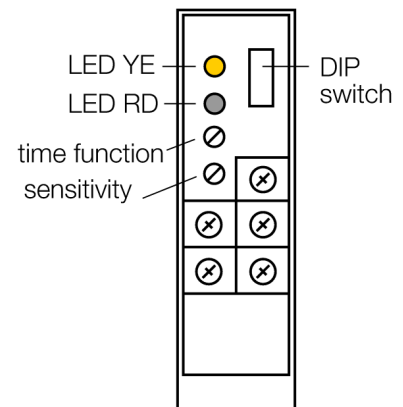
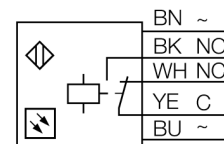


**Détecteur photoélectrique
détecteur en mode barrière (récepteur)
Q85VR3R-B**



- boîte à bornes interne
- presse-étoupe pour câble pouvant être monté à deux positions (tournées de 90°)
- mode de protection IP67
- AID aide d'alignement
- tension de service: 12...240 VDC, 24...240 VAC
- Sortie par relais
- commutation claire et sombre
- réglage de la sensibilité par potentiomètre

Schéma de raccordement



Principe de fonctionnement

Les détecteurs en mode barrière sont constitués d'un émetteur et d'un récepteur. Ils sont montés de telle façon que la lumière de l'émetteur arrive exactement au récepteur. Si un objet interrompt ou affaiblit le rayon lumineux, une commutation sera réalisée. Partout où des objets opaques doivent être détectés, des systèmes barrière sont les détecteurs photoélectriques les plus fiables. Le grand contraste entre l'état clair et sombre, ainsi que les réserves de gain élevées typiques pour ce mode de fonctionnement, permettent un fonctionnement avec de grandes distances et sous des conditions ambiantes difficiles.

Courbe de réserve de gain

Réserve de gain dépend de la portée

Type	Q85VR3R-B
No. d'identité	3031653
Mode de fonctionnement	détecteur en mode barrière (récepteur)
Portée	0...23000mm
Température ambiante	-25...+55 °C
Tension de service	12...240 VDC
Tension de service	24...240VAC
Courant de service nominal (DC)	≤ 3000 mA
Courant de service nominal (AC)	≤ 3000 mA
Fonction de sortie	N.O. / N.C., sortie par relais
Fréquence de commutation	≤ 25 Hz
Puissance de commutation max. AC	2 VA
Format	rectangulaire, Q85
Dimensions	85 x 65 x 25 mm
Matériau de boîtier	plastique, ABS, jaune
Lentille	acrylique, plastique
Raccordement	boîte à bornes
Type de protection	IP67
Indication de l'état de commutation	LEDjaune
Indication réserve de gain	LEDrougeclignotant

**Détecteur photoélectrique
détecteur en mode barrière (récepteur)
Q85VR3R-B**

TURCK

Industrial
Automation

