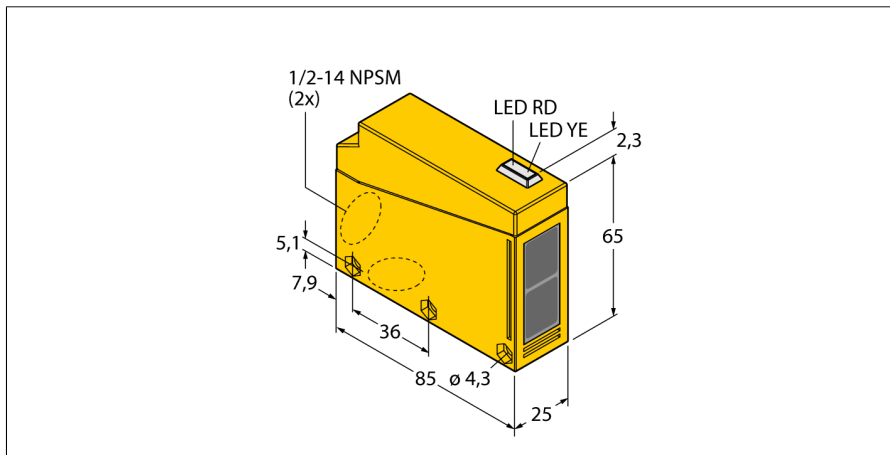


Optosenzor jednocestná závora (přijímač) Q85VR3R-B

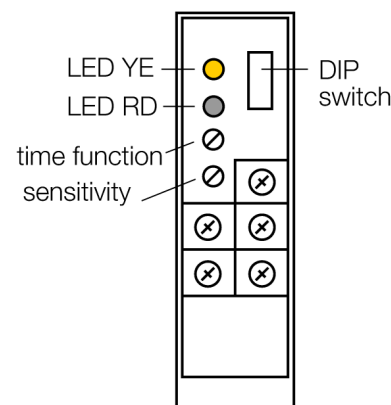
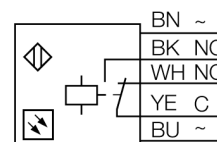
TURCK

Industrial
Automation



- interní svorkovnice
- vývod kabelu lze nastavit do dvou stran (otočit o 90°)
- stupeň krytí IP67
- AID justážní pomůcka
- napájecí napětí: 12...240 VDC, 24...240 VAC
- reléový výstup
- spínání světlem/tmou
- nastavení citlivosti potenciometrem

Schéma zapojení



Funkční princip

Jednocestné závory se skládají z jednoho vysílače a jednoho přijímače. Světlo z vysílače je nasměrováno přesně na přijímač. Přerušení nebo oslabení světelného paprsku objektem vyvolá sepnutí. Všude tam, kde mají být snímány neprůsvitné objekty, jsou jednocestné závory nejspolehlivějšími optosenzory. Vysoký kontrast mezi stavem světlo a tma a velmi vysoké funkční rezervy, které jsou pro tento pracovní režim typické, umožňují provoz na velké vzdálenosti a za těžkých podmínkách.

Akční rádius

Funkční rezerva v závislosti na dosahu

Typové označení	Q85VR3R-B
Identifikační číslo	3031653
Druh provozu	jednocestná závora (přijímač)
Rozsah	0...23000 mm
Okolní teplota	-25... +55°C
Napájecí napětí	12...240VDC
Napájecí napětí	24...240 VAC
DC jmenovitý provozní proud	≤ 3000 mA
Jmenovitý provozní proud AC	≤ 3000 mA
Výstupní funkce	spínací / rozpínací, reléový výstup
Frekvence spínání	≤ 25 Hz
Max.spínaný výkon AC	2 VA
Pouzdro	kvádrové pouzdro, Q85
Rozměry	85 x 65 x 25 mm
Materiál pouzdra	plast, ABS, žlutá
Čočka	akrylát, plast
Připojení	svorkovnice
Stupeň krytí	IP67
Indikace stavu výstupu	LED žlutá
Indikace funkční rezervy	LED červená bliká

**Optosenzor
jednocestná závora (přijímač)
Q85VR3R-B**

TURCK

Industrial
Automation

