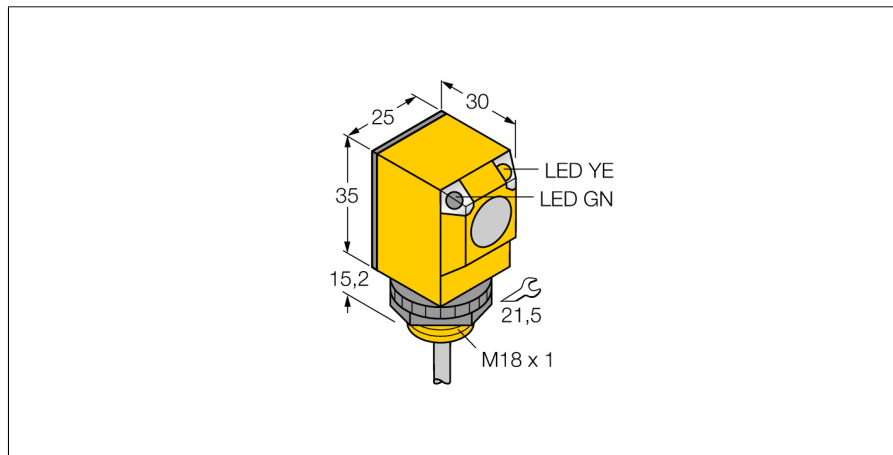
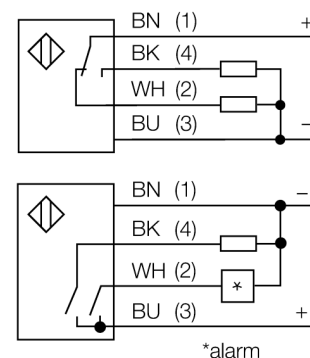


**Фотоэлектрический датчик  
оппозитный датчик (излучатель/приемник)  
Q25SP6R**



- Кабель, 2 м
- Степень защиты IP67
- Температура окружающей среды: -40...+70 °C
- Выбор режима работы на свет/на темноту с функцией оповещения
- Рабочее напряжение: 10...30 В =
- Переключающий выход PNP, НО/НЗ

**Схема подключения**

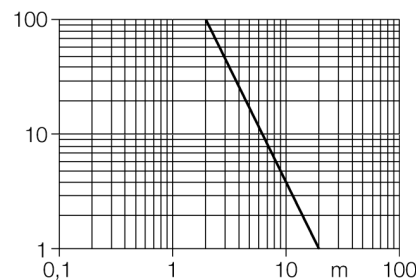


**Принцип действия**

Оппозитные датчики состоят из излучателя и приемника. Они установлены один напротив другого так, что свет от излучателя попадает непосредственно на приемник. Датчик переключается в случае прерывания или ослабления светового луча. Оппозитные датчики являются наиболее надежными фотоэлектрическими датчиками для детектирования непрозрачных мишеней. Прекрасный контраст между условиями "темно" и "светло" и чрезвычайно высокий коэффициент усиления типичны для этих устройств, что позволяет им работать при больших расстояниях и в сложных условиях.

**Коэффициент усиления**

Зависимость коэффициента усиления от расстояния



|  |                                 |
|--|---------------------------------|
| <b>Тип</b>                                     | Q25SP6R                         |
| Идент. №                                       | 3031928                         |
| <b>Рабочий режим</b>                           | оппозитный датчик (приемник)    |
| Диапазон                                       | 0...20000мм                     |
| Температура окружающей среды                   | -40...+70°C                     |
| <b>Рабочее напряжение</b>                      | 10...30В =                      |
| Ток холостого хода I <sub>0</sub>              | ≤ 25 mA                         |
| Защита от короткого замыкания обратной полярн. | да/ циклич.                     |
| Выходная функция                               | да                              |
| Частота переключения                           | Программируемое соединение, PNP |
| Задержка готовности                            | ≤ 160 Гц                        |
| Рассоединение при превышении предельного тока  | ≤ 100 мс                        |
|  | > 220 mA                        |
| <b>Конструкция</b>                             | прямоугольный, Q25              |
| Размеры  | 30 x 25 x 50.2 мм               |
| Материал корпуса                               | Пластмасса, ПБТ                 |
| Линза  | пластмасса, Lexan               |
| Соединение                                     | кабель                          |
| Длина кабеля                                   | 2 м                             |
| Поперечное сечение кабеля                      | 4x0.5мм <sup>2</sup>            |
| Класс защиты                                   | IP67                            |
| <b>Индикатор рабочего напряжения</b>           | светодиодзел.                   |
| Индикация состояния переключения               | светодиод желтый                |
| Индикация ошибки                               | светодиод зел. блики            |
| Авария   | светодиод желтый блики          |

**Фотоэлектрический датчик  
 оппозитный датчик (излучатель/приемник)  
 Q25SP6R**

**TURCK**

Industrial  
Automation

**Аксессуары**

| Наименование | Идент. № |  | Чертеж с размерами |
|--------------|----------|--|--------------------|
| SMB18A       | 3033200  | Монтажный кронштейн, нерж. сталь, для датчиков с резьбой 18 мм           |                    |
| SMB18AFAM10  | 3012558  | Монтажный кронштейн, VA 1.4401, для резьбы M10 x 1.5, длина резьбы 18 мм |                    |
| SMB18SF      | 3052519  | Монтажный кронштейн, ПБТ черный, для датчиков с резьбой 18 мм            |                    |