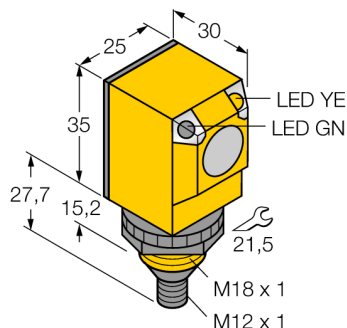
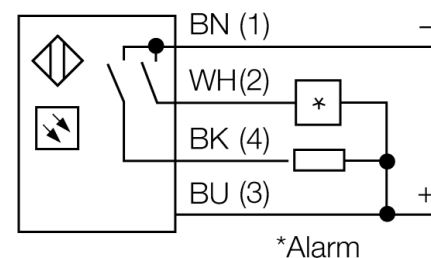
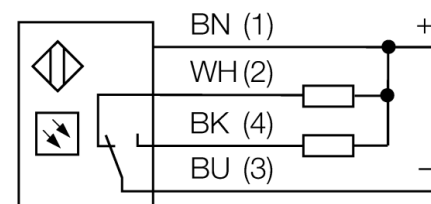


**Фотоэлектрический датчик  
оппозитный датчик (излучатель/приемник)  
Q25SN6RQ**



- Вилка, M12 x 1, 5-конт.
- Степени защиты IP67/IP69K
- Температура окружающей среды: -40...+70 °C
- Выбор режима работы на свет/на темноту с функцией оповещения
- Рабочее напряжение: 10...30 В =
- Переключающий выход NPN, НО/НЗ

**Схема подключения**

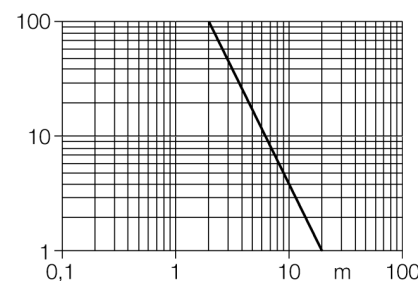


**Принцип действия**

Оппозитные датчики состоят из излучателя и приемника. Они установлены один напротив другого так, что свет от излучателя попадает непосредственно на приемник. Датчик переключается в случае прерывания или ослабления светового луча. Оппозитные датчики являются наиболее надежными фотоэлектрическими датчиками для детектирования непрозрачных мишеней. Прекрасный контраст между условиями "темно" и "светло" и чрезвычайно высокий коэффициент усиления типичны для этих устройств, что позволяет им работать при больших расстояниях и в сложных условиях.

**Коэффициент усиления**

Зависимость коэффициента усиления от расстояния



<b>Тип</b>	Q25SN6RQ
<b>Идент. №</b>	3031936
<b>Рабочий режим</b>	оппозитный датчик (приемник)
<b>Диапазон</b>	0...20000мм
<b>Температура окружающей среды</b>	-40...+70°C
<b>Рабочее напряжение</b>	10...30В =
<b>Ток холостого хода I<sub>0</sub></b>	≤ 25 mA
<b>Защита от короткого замыкания обратной полярн.</b>	да/ циклич.
<b>Выходная функция</b>	да
<b>Частота переключения</b>	Программируемое соединение, NPN
<b>Задержка готовности</b>	≤ 160 Гц
<b>Рассоединение при превышении предельного тока</b>	≤ 100 мс
	> 220 mA
<b>Конструкция</b>	прямоугольный, Q25
<b>Размеры</b>	30 x 25 x 62.7 мм
<b>Материал корпуса</b>	Пластмасса, ПБТ
<b>Линза</b>	пластмасса, Lexan
<b>Соединение</b>	разъем, M12 x 1
<b>Класс защиты</b>	IP67 / IP69K
<b>Индикатор рабочего напряжения</b>	светодиодзел.
<b>Индикация состояния переключения</b>	светодиод желтый
<b>Индикация ошибки</b>	светодиод зел. блики
<b>Авария</b>	светодиод желтый блики

**Фотоэлектрический датчик  
оппозитный датчик (излучатель/приемник)  
Q25SN6RQ**

**Аксессуары**

Наименование	Идент. №		Чертеж с размерами
SMB18A	3033200	Монтажный кронштейн, нерж. сталь, для датчиков с резьбой 18 мм	
SMB18AFAM10	3012558	Монтажный кронштейн, VA 1.4401, для резьбы M10 x 1.5, длина резьбы 18 мм	
SMB18SF	3052519	Монтажный кронштейн, ПБТ черный, для датчиков с резьбой 18 мм	

**Установочная арматура**

Наименование	Идент. №		Чертеж с размерами
RKC4.4T-2/TEL	6625013	Кабельный соединитель, розетка M12, прямая, 4-конт., длина кабеля: 2 м, материал оболочки: ПВХ, черн.; сертификат cULus; возможны другие длины и материалы кабеля см. <a href="http://www.turck.com">www.turck.com</a>	
WKC4.4T-2/TEL	6625025	Соединительный кабель, "мама" M12, угловой, 4-конт., длина кабеля: 2 м, материал оболочки: ПВХ, черн.; сертификат cULus; возможны другие длины и материалы кабеля см. <a href="http://www.turck.com">www.turck.com</a>	