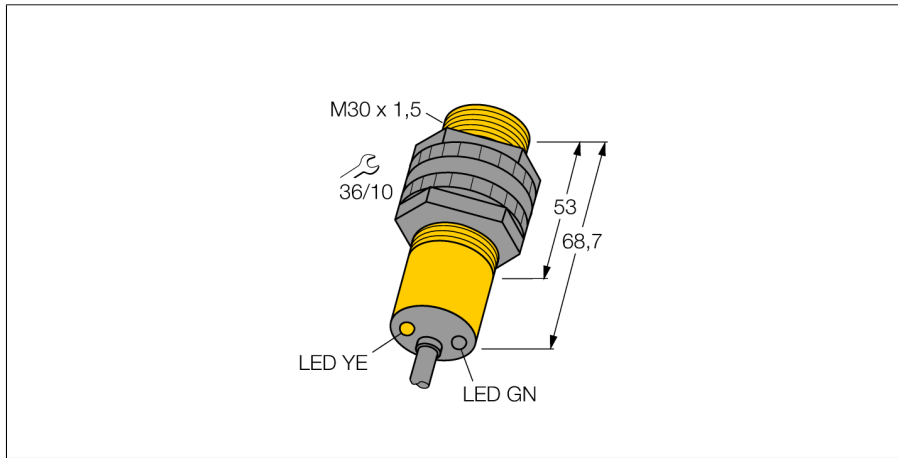
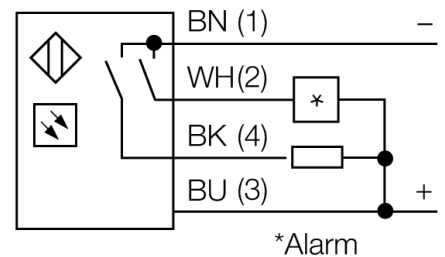
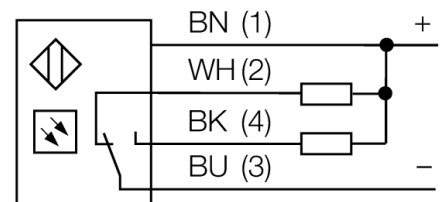


photoelectric sensor
czujnik przeciwsoalny (nadajnik/odbiornik)
S30SN6R



- Przewód 2 m
- Stopień ochrony IP67
- Temperatura otoczenia: -40...+70 °C
- wybieralna praca z funkcją zadziałania "jasno" i "ciemno" lub zadziałania "jasno" z funkcją alarmową
- Napięcie zasilania: 10...30 VDC
- Wyjście dwustanowe NPN, komplementarne

Schemat podłączenia



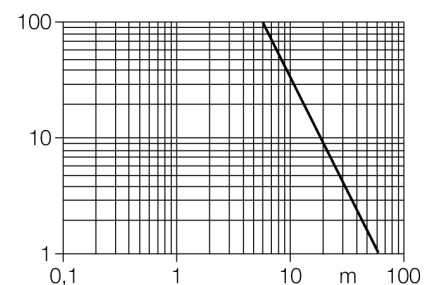
Typ	S30SN6R
Nr kat.	3032338
Tryb pracy	czujnik przeciwsoalny (odbiornik)
Max zakres wykrywania	0...60000 mm
Temperatura pracy	-40...+70 °C
Napięcie zasilania	10...30VDC
Prąd bez obciążenia I ₀	≤ 25 mA
Zabezpieczenie przed zwarciami	tak/ cykliczne
Zabezpieczenie przed odwrotną polaryzacją	tak
Funkcja wyjścia	programowalne podłączenie, NPN
Częstotliwość przełączania	≤ 160 Hz
Opóźnienie w gotowości do pracy	≤ 100 ms
Wyzwolenie przeciążeniowe	> 220 mA
Wykonanie	cylicyryczna/gwintowana, S30
Wymiary	68.7 mm
Średnica obudowy	30 mm
Materiał obudowy	tworzywo sztuczne, PBT
Soczewka	tworzywo sztuczne, Lexan
Podłączenie	przewód
Długość przewodu	2 m
Przekrój poprzeczny przewodu:	4 x 0.5mm ²
Stopień ochrony	IP67
Wskaźnik napięcia zasilania	LED zielony
Wskaźnik stanu przełączenia	LED żółty
Wskazanie błędu	LED zielony flashing
Wskaźnik alarmu	LED żółta flashing

Zasada działania

Opposed mode sensors consist of an emitter and receiver. They are installed opposite each other so that the light from the emitter is aimed directly at the receiver. When an object interrupts or weakens the light beam, the sensor switches. Opposed mode sensors are the most reliable photoelectric sensors for detection of opaque targets. An excellent contrast between light and dark conditions and an extremely high excess gain are typical of this sensing mode, thus allowing operation over larger distances and under difficult conditions.

Excess gain curve

Excess gain in relation to the distance



photoelectric sensor
czujnik przeciwsobny (nadajnik/odbiornik)
S30SN6R

TURCK

Industrial
Automation

Akcesoria montażowe

Typ	Nr kat.		Rysunek wymiarowy
SMB30A	3032723	Uchwyt montażowy, stal nierdzewna, dla czujników z gwintem 30 mm	
SMB30FAM10	3011185	Uchwyt montażowy, stal nierdzewna, dla gwintu M10 x 1,5, długość gwintu 30 mm	
SMB30SC	3052521	Uchwyt montażowy, czarny PBT; dla gwintu 30 mm; z czterema śrubami M5 x 0,8	
SMBAMS30P	3073135	Uchwyt montażowy, stal nierdzewna, dla czujników z gwintem 30 mm	