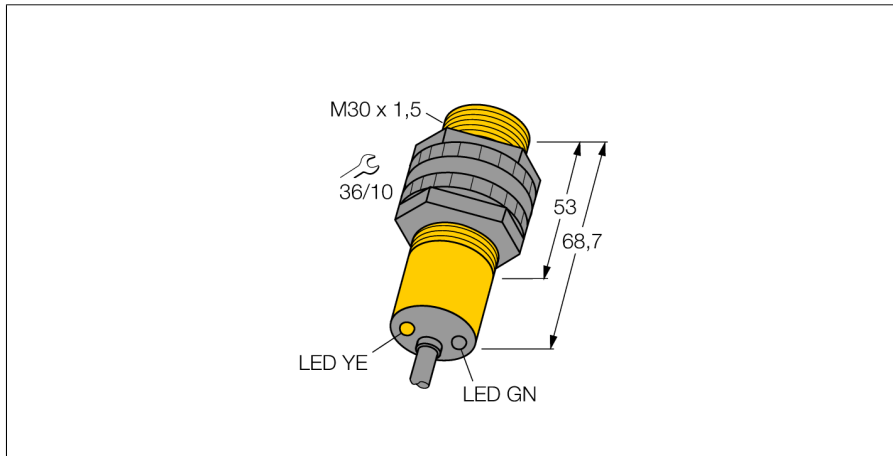
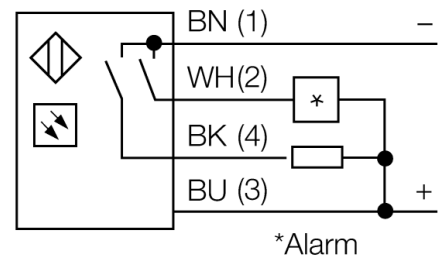
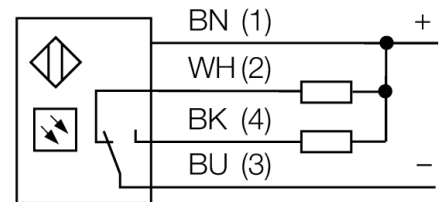


sensor fotoeléctrico
sensor fotoeléctrico en modo opuesto (receptor)
S30SN6R



- cable, 2 m
- grado de protección IP67
- Temperatura ambiente: -40...+70 °C
- selección de activación con/sin luz o con luz y función de alarma
- Tensión de servicio: 10...30 VCC
- salida de conmutación NPN, contacto inversor

Esquema de conexiones



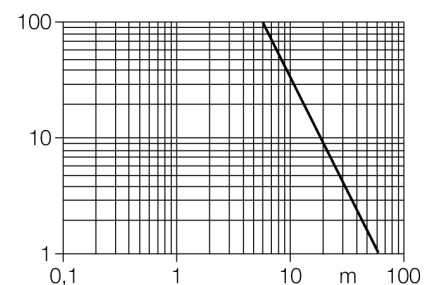
Designación de tipo	S30SN6R
Nº de identificación	3032338
Modo de funcionamiento	sensor fotoeléctrico en modo opuesto (receptor)
Alcance	0...60000 mm
Temperatura ambiente	-40... +70°C
Tensión de servicio	10...30 VDC
Corriente sin carga I ₀	≤ 25 mA
Protección cortocircuito	sí/ cíclica
Protección contra polaridad inversa	sí
Función de salida	conexión programable, NPN
Frecuencia de conmutación	≤ 160 Hz
Retardo de la activación	≤ 100 ms
Disparo por sobrecarga	> 220 mA
Modelo	cilíndrico/roscado, S30
Medidas	68.7 mm
Diámetro de la carcasa	30 mm
Material de la carcasa	plástico, PBT
Lente	plástico, Lexan
Conexión	cable
Longitud del cable	2 m
Sección transversal del cable	4 x 0.5mm ²
Grado de protección	IP67
Indicación de la tensión de servicio	LED verde
Indicación estado de conmutación	LED amarillo
Mensaje de error	LED verde intermitente
Indicación de alarma	LED amarillo intermitente

Principio de funcionamiento

El sensor de modo opuesto se compone de un emisor y un receptor. Los sensores se instalan de tal manera que el haz de luz del emisor incide directamente en el receptor. Cuando el objeto interrumpe o debilita el haz de luz, se activa la conmutación. Los sensores de modo opuesto son los dispositivos fotoeléctricos más confiables para la detección de objetos opacos. El buen contraste entre el estado luminoso y de oscuridad presentes en este modo de detección permiten la operación a distancias mayores y bajo condiciones difíciles.

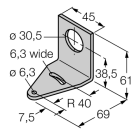
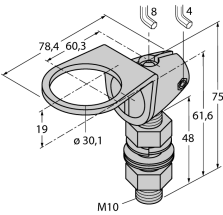
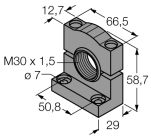
curva de alcance

Alta ganancia en relación con el alcance



sensor fotoeléctrico
sensor fotoeléctrico en modo opuesto (receptor)
S30SN6R

Accesorios

Modelo	N° de identificación		Dibujo acotado
SMB30A	3032723	escuadra de montaje, acero inoxidable, para sensores con rosca de 30mm	
SMB30FAM10	3011185	escuadra de montaje, acero inoxidable, para rosca de 30mm, rosca M10 x 1,5	
SMB30SC	3052521	ángulo de montaje, PBT negro, para rosca de 30 mm; con 4 tornillos M5 x 0,8	
SMBAMS30P	3073135	escuadra de montaje, acero inoxidable, para sensores con rosca de 30 mm	