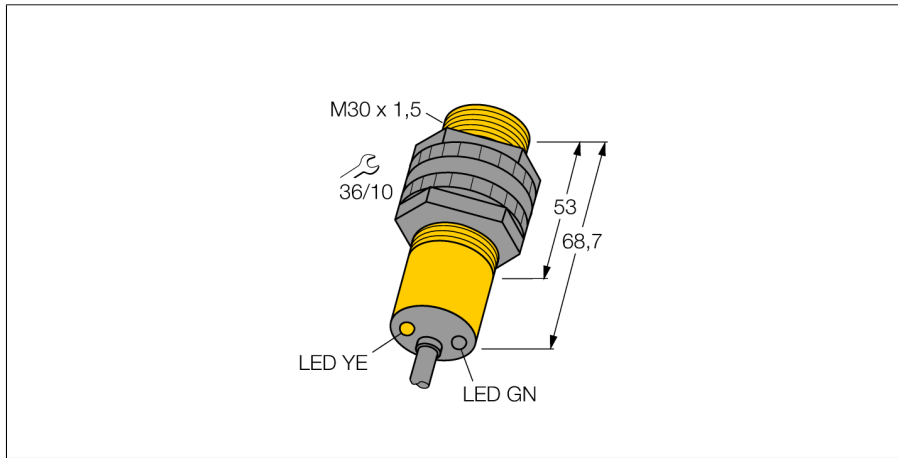
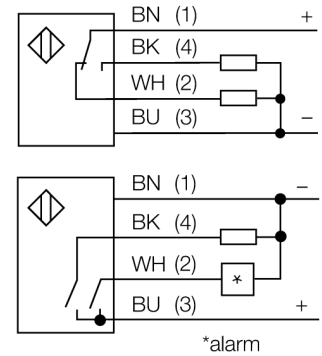


**Opto-elektronische sensor  
zender-ontvanger systeem (ontvanger)  
S30SP6R**



- kabel, 2 m
- beschermingsgraad IP67
- omgevingstemperatuur: -40...+70 °C
- naar keuze licht-/donkerschakelend of lichtschakelend met alarmfunctie
- bedrijfsspanning: 10...30 VDC
- PNP-schakeluitgang, wisselcontact

**Aansluitschema**

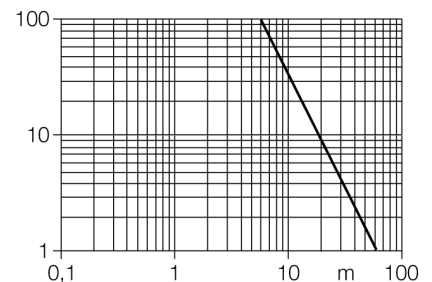


**Functieprincipe**

Zender-ontvanger systemen bestaan uit een zender en een ontvanger. Zij worden zo gemonteerd dat het licht precies de ontvanger raakt. Indien een voorwerp de lichtstraal onderbreekt of verzwakt, dan wordt een schakelproces in werking gezet. Overal waar lichtdoorlaatbare voorwerpen moeten worden gedetecteerd, zijn zender-ontvanger systemen de meest betrouwbare opto-sensoren. Het grote contrast tussen licht- en donkertoestand en de zeer hoge functiereserves, die voor deze systeemitvoering typisch zijn, maken het gebruik van deze sensoren mogelijk over grote afstanden en onder moeilijke omstandigheden.

**Reikwijdtecurve**

Funciereserve afhankelijk van de reikwijdte



<b>Type</b>	S30SP6R
Ident no.	3032339
<b>Systeemitvoering</b>	zender-ontvanger systeem (ontvanger)
Reikwijdte	0...60000mm
Omgevingstemperatuur	-40...+70 °C
<b>BedrijfsspanningU<sub>e</sub></b>	10...30 VDC
Eigen stroomopname I <sub>e</sub>	≤ 25 mA
Kortsluitbeveiliging	ja/ pulserend
Ompoolbeveiliging	ja
Uitgangsfunctie	aansluitprogrammeerbaar, PNP
Schakelfrequentie	≤ 160 Hz
Inschakelfoutimpuls onderdrukking	≤ 100 ms
Piekspanningsbeveiliging	> 220 mA
<b>Bouwvorm</b>	cilindervormig/schroefdraad, S30
Afmetingen	68.7 mm
Diameter behuizing	30 mm
Materiaal behuizing	kunststof, PBT
Lens	kunststof, Lexan
Aansluiting	Kabel
Kabellengte	2 m
Kabeldoorsnede	4x 0.5mm <sup>2</sup>
Beschermingsgraad	IP67
<b>Bedrijfsspanningsindicatie</b>	LEDgroen
Schakeltoestandsindicatie	LEDgeel
Foutmelding	LEDgroenknipperend
Alarmweergave	LEDgeelknipperend

**Opto-elektronische sensor  
zender-ontvanger systeem (ontvanger)  
S30SP6R**

**TURCK**

Industrial  
Automation

**Toebehoren**

Type	Ident no.		Afmetingen
SMB30A	3032723	montagebeugel, roestvast staal, voor sensoren met 30mm schroefdraad	
SMB30FAM10	3011185	montagebeugel, roestvaststaal, voor 30 mm schroefdraad, schroefdraad M10 x 1,5	
SMB30SC	3052521	montagebeugel, PBT-zwart; voor 30 mm schroefdraad; met 4 schroeven M5 x 0,8	
SMBAMS30P	3073135	montageplaat, roestvast staal, voor sensoren met 30 mm schroefdraad	