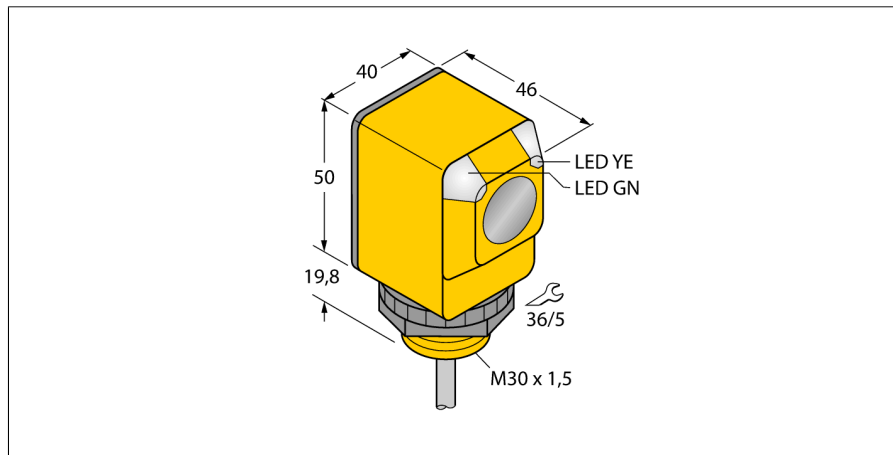


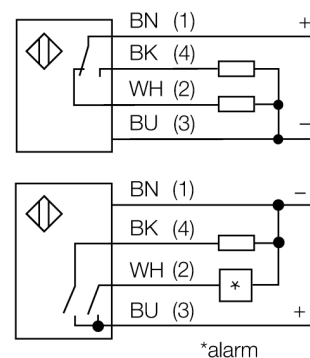
Optosenzor jednocestná závora (přijímač) Q40SP6R



Typové označení	Q40SP6R
Identifikační číslo	3032373
Druh provozu	jednocestná závora (přijímač)
Rozsah	0...60000 mm
Okolní teplota	-40... +70°C
Napájecí napětí	10...30VDC
Proud naprázdno I_0	≤ 25 mA
Ochrana proti zkratu	ano/ taktovaná
Ochrana proti přepólování	ano
Výstupní funkce	závisí na zapojení, PNP
Frekvence spínání	≤ 160 Hz
Doba ustálení	≤ 100 ms
Hodnota proudového omezení	> 220 mA
Pouzdro	kvádrové pouzdro, Q40
Rozměry	46 x 40.1 x 40 mm
Materiál pouzdra	plast, PBT
Čočka	plast, lexan
Připojení	kabel
Délka kabelu	2 m
Průřez kabelu	4 x 0.5 mm ²
Stupeň krytí	IP67
Indikace napájení	LED zelená
Indikace stavu výstupu	LED žlutá
Signalizace poruchy	LED zelená bliká
indikace alarmu	LED žlutá bliká

- kabel 2 m
- stupeň krytí IP67
- okolní teplota: -40...+70 °C
- k dispozici spínání světlem/tmou nebo spínání světlem a poruchový výstup
- napájecí napětí: 10...30 VDC
- přepínací PNP výstup

Schéma zapojení



Funkční princip

Jednocestné závory se skládají z jednoho vysílače a jednoho přijímače. Světlo z vysílače je nasměřováno přesně na přijímač. Přerušení nebo oslabení světelného paprsku objektem vyvolá sepnutí. Všude tam, kde mají být snímány neprůsvitné objekty, jsou jednocestné závory nejspolehlivějšími optosenzory. Vysoký kontrast mezi stavem světlo a tma a velmi vysoké funkční rezervy, které jsou pro tento pracovní režim typické, umožňují provoz na velké vzdálenosti a za těžkých podmínek.

Akční rádius

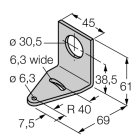
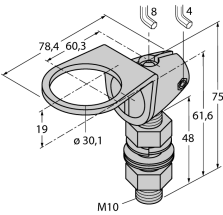
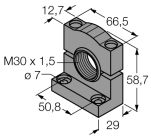
Funkční rezerva v závislosti na dosahu

**Optosenzor
jednocestná závora (přijímač)
Q40SP6R**

TURCK

Industrial
Automation

Příslušenství

Typové označení	Identifikační číslo		Rozměrový náčrtek
SMB30A	3032723	Montážní úhelník, nerez, pro závitová pouzdra M30	
SMB30FAM10	3011185	Montážní úchytka, nerez, pro závity 30 mm, závit M10 x 1,5	
SMB30SC	3052521	Montážní úchytka, černý PBT, pro závitová pouzdra M30, se 4 šrouby M5 x 0,8	
SMBAMS30P	3073135	Montážní deska, nerez, pro závitová pouzdra M30	