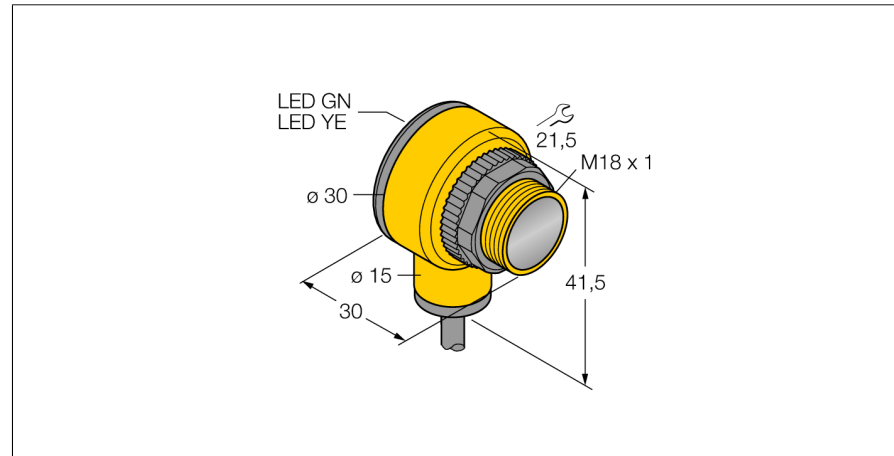


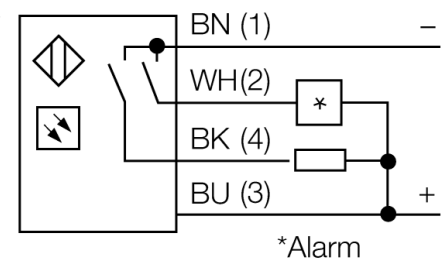
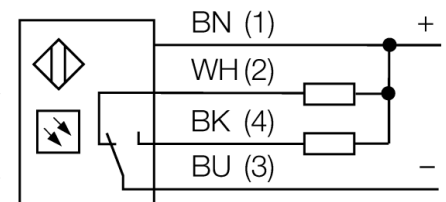
détecteur photoélectrique
détecteur en mode barrière (récepteur)
T18SN6R



Type	T18SN6R
No. d'identité	3032469
Mode de fonctionnement	détecteur en mode barrière (récepteur)
Portée	0...20000mm
Température ambiante	-40...+70 °C
Tension de service	10...30 VDC
Consommation propre à vide I ₀	≤ 25 mA
Protection contre les courts-circuits	oui/ contrôle cyclique
Protection contre les inversions de polarité	oui
Fonction de sortie	programmable par raccordement, NPN
Fréquence de commutation	≤ 160 Hz
Retard à la disponibilité	≤ 100 ms
Seuil de protection court-circuit	> 220 mA
Format	cylindrique/filetage, T18
Dimensions	30 x 30 x 41.5 mm
Matériau de boîtier	plastique, PBT
Lentille	plastique, Lexan
Raccordement	câble
Longueur de câble	2 m
Section câble	4x 0.5mm ²
Type de protection	IP67
Indication de la tension de service	LEDvert
Indication de l'état de commutation	LEDjaune
Signalisation de défaut	LEDvertclignotant
Visualisation d'alarme	LEDjauneclignotant

- câble, 2 m
- mode de protection IP67
- température ambiante: -40...+70 °C
- au choix commutation claire/sombre ou commutation claire avec fonction alarme
- tension de service: 10...30 VDC
- sortie de commutation NPN, contact inverseur

Schéma de raccordement

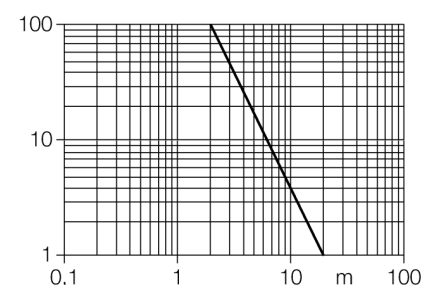


Principe de fonctionnement

Les détecteurs en mode barrière sont constitués d'un émetteur et d'un récepteur. Ils sont montés de telle façon que la lumière de l'émetteur arrive exactement au récepteur. Si un objet interrompt ou affaiblit le rayon lumineux, une commutation sera réalisée. Partout où des objets opaques doivent être détectés, des systèmes barrière sont les détecteurs photoélectriques les plus fiables. Le grand contraste entre l'état clair et sombre, ainsi que les réserves de gain élevées typiques pour ce mode de fonctionnement, permettent un fonctionnement avec de grandes distances et sous des conditions ambiantes difficiles.

Courbe de réserve de gain

Réserve de gain dépend de la portée



détecteur photoélectrique
détecteur en mode barrière (récepteur)
T18SN6R

TURCK

Industrial
Automation

Accessoires

Type	No. d'identi- té		Dimensions
SMB1815SF	3053279	équerre de montage, PBT noir, pour PICO-GUARD Points	
SMB18A	3033200	équerre de montage, acier inoxydable, pour les détecteurs à filetage 18mm	
SMB18FM	3079421	bride de fixation, vérin, noir, M22 x 1,5 filetage extérieur, filetage intérieur M18 x 1 pour les détecteurs avec 18 mm de filetage	
SMBAMS18P	3073134	plaque de montage, acier inoxydable, pour les détecteurs à filetage 18mm	