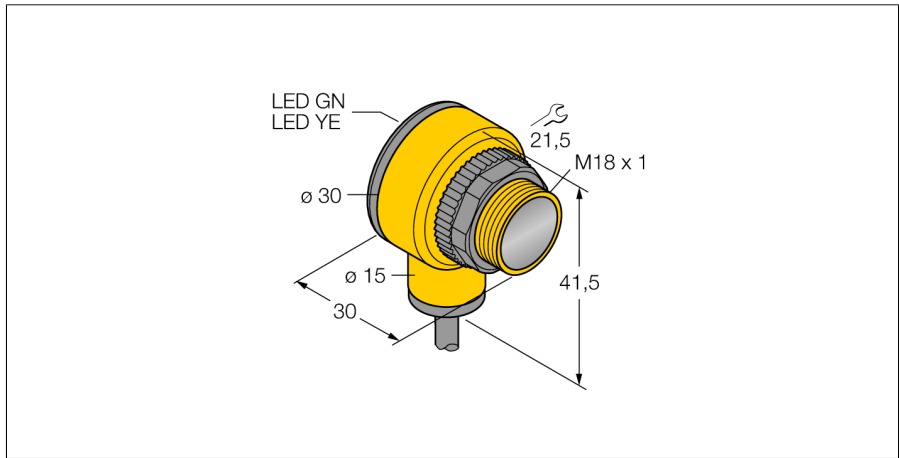


**Фотоэлектрический датчик  
оппозитный датчик (излучатель/приемник)  
T18SP6R**



- Кабель, 2 м
- Степень защиты IP67
- Температура окружающей среды: -40...+70 °C
- Выбор режима работы на свет/на темноту с функцией оповещения
- Рабочее напряжение: 10...30 В =
- Переключающий выход PNP, НО/НЗ

**Схема подключения**

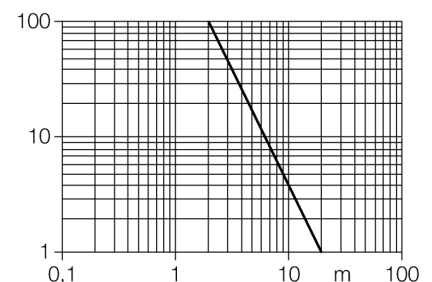


**Принцип действия**

Оппозитные датчики состоят из излучателя и приемника. Они установлены один напротив другого так, что свет от излучателя попадает непосредственно на приемник. Датчик переключается в случае прерывания или ослабления светового луча. Оппозитные датчики являются наиболее надежными фотоэлектрическими датчиками для детектирования непрозрачных мишеней. Прекрасный контраст между условиями "темно" и "светло" и чрезвычайно высокий коэффициент усиления типичны для этих устройств, что позволяет им работать при больших расстояниях и в сложных условиях.

**Коэффициент усиления**

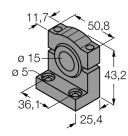
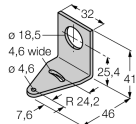
Зависимость коэффициента усиления от расстояния



<b>Тип</b>	T18SP6R
<b>Идент. №</b>	3032473
<b>Рабочий режим</b>	оппозитный датчик (приемник)
<b>Диапазон</b>	0...20000мм
<b>Температура окружающей среды</b>	-40...+70°C
<b>Рабочее напряжение</b>	10...30В =
<b>Ток холостого хода I<sub>0</sub></b>	≤ 25 mA
<b>Защита от короткого замыкания</b>	да/ циклич.
<b>обратной полярн.</b>	да
<b>Выходная функция</b>	Программируемое соединение, PNP
<b>Частота переключения</b>	≤ 160 Гц
<b>Задержка готовности</b>	≤ 100 мс
<b>Рассоединение при превышении предельного тока</b>	> 220 mA
<b>Конструкция</b>	цилиндрический/резьбовой, T18
<b>Размеры</b>	30 x 30 x 41.5 мм
<b>Материал корпуса</b>	Пластмасса, ПБТ
<b>Линза</b>	пластмасса, Lexan
<b>Соединение</b>	кабель
<b>Длина кабеля</b>	2 м
<b>Поперечное сечение кабеля</b>	4x0.5мм <sup>2</sup>
<b>Класс защиты</b>	IP67
<b>Индикатор рабочего напряжения</b>	светодиодзел.
<b>Индикация состояния переключения</b>	светодиод желтый
<b>Индикация ошибки</b>	светодиод зел. блики
<b>Авария</b>	светодиод желтый блики

**Фотоэлектрический датчик  
 оппозитный датчик (излучатель/приемник)  
 T18SP6R**

**Аксессуары**

Наименование	Идент. №		Чертеж с размерами
SMB1815SF	3053279	Монтажный зажим, ПБТ черн., для PICO-GUARD	
SMB18A	3033200	Монтажный кронштейн, нерж. сталь, для датчиков с резьбой 18 мм	
SMB18FM	3079421	монтажный зажим, черный, M22 x1.5 мм, внешняя резьба, внутренняя резьба M18 x 1, для датчиков с резьбой M18	
SMBAMS18P	3073134	Монтажный кронштейн, нерж. сталь, для датчиков с резьбой 18 мм	