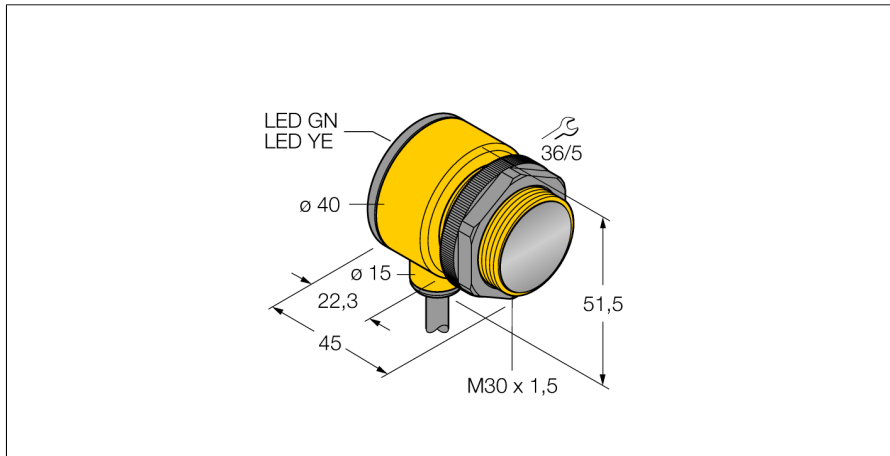
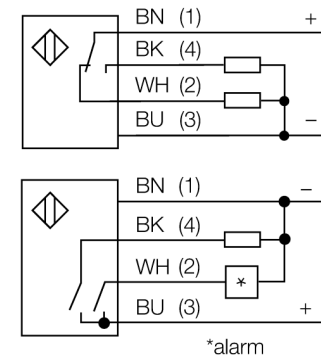


**senzor optic**  
**Senzor în opoziție (emițător/receptor)**  
**T30SP6R**



- Cablu, 2 m
- Grad de protecție IP67
- Temperatura mediului: -40...+70 °C
- Se pot selecta operarea la lumină/întuneric sau operarea la lumină cu funcție de alarmă
- Tensiune de alimentare: 10...30 Vcc
- leșire digitală PNP, comutator

**Diagramă de conexiuni**

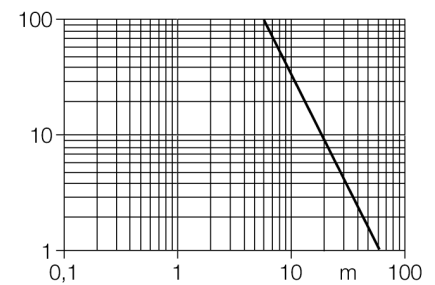


**Principiu de funcționare**

Senzorii în opoziție sunt alcătuiți din emițător și receptor separați. Aceștia sunt montați față în față astfel încât lumina de la emițător să cadă direct pe receptor. Când un obiect întrerupe sau micșorează intensitatea luminii, senzorul comută. Senzorii în opoziție constituie cel mai bun mod de detecție pentru obiecte opace. Acest mod de detecție oferă un contrast excelent între condițiile obturat (dark) și neobturat (light) precum și un foarte bun raport "excess gain", permițând utilizarea pentru distanțe foarte mari și condiții dificile de mediu.

**Caracteristica "Excess gain"**

Caracteristica Excess gain-Distanță



<b>Descriere tip</b>	T30SP6R
Număr identificare	3032489
<b>Mod de operare</b>	senzor pentru mod opoziție (receptor)
Domeniu	0...60000 mm
Temperatura mediului	-40...+70°C
<b>Tensiune de alimentare</b>	10...30Vcc
Curent fără sarcină I <sub>0</sub>	≤ 25 mA
Protecție la scurtcircuit	da/ ciclic
Protecție la alimentare inversă	da
leșire	programabil prin modul de conectare, pnp
Frecvență de comutare	≤ 160 Hz
Timp de întârziere la alimentare	≤ 100 ms
Declanșare la supracurent	> 220 mA
<b>Design</b>	Cilindric/filetat, T30
Dimensiuni	45 x 40 x 51.5mm
Materialul carcasei	plastic, PBT
Lentilă	plastic, Lexan
Conectare	Cablu
Lungime cablu	2 m
Secțiune cablu	4 x 0.5 mm <sup>2</sup>
Grad de protecție	IP67
<b>Indicator al tensiunii de lucru</b>	LED verde
Indicare stare	LED galben
Indicare eroare	LED verde intermitent
Indicator alarmă	LED galben intermitent

senzor optic  
 Senzor în opoziție (emițător/receptor)  
 T30SP6R

Accesorii

Tip	Număr identificare		Desen cu dimensiuni
SMB1815SF	3053279	Suport de montare, PBT negru, pentru punctele PICO-GUARD	
SMB30A	3032723	Suport de montare, oțel inoxidabil, pentru senzori cu filet de 30 mm	
SMB30FAM10	3011185	Suport de montare, oțel inoxidabil, pentru filet M10 x 1.5, lungime filet 30 mm	
SMBAMS30P	3073135	Suport de montare, oțel inoxidabil, pentru senzori cu filet de 30 mm	