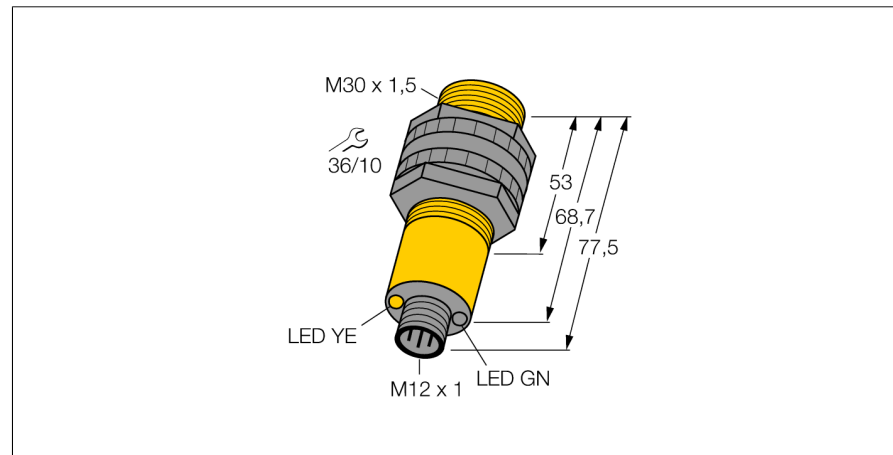
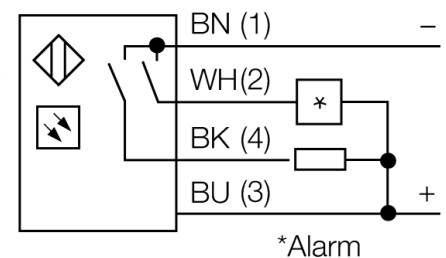
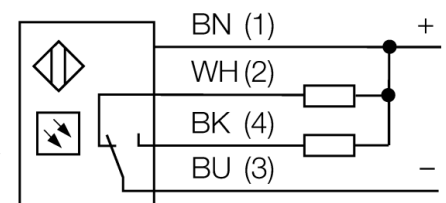


**Opto-elektronische sensor
zender-ontvanger systeem (ontvanger)
S30SN6RQ**



- connector, M12 x 1, 5-polig
- beschermingsgraad IP67/IP69K
- omgevingstemperatuur: -40...+70° C
- naar keuze licht-/donkerschakelend of lichtschakelend met alarmfunctie
- bedrijfsspanning: 10...30 VDC
- NPN-schakeluitgang, wisselcontact

Aansluitschema

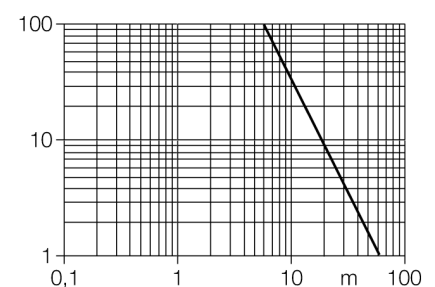


Funcieprincipe

Zender-ontvanger systemen bestaan uit een zender en een ontvanger. Zij worden zo gemonteerd dat het licht precies de ontvanger raakt. Indien een voorwerp de lichtstraal onderbreekt of verzwakt, dan wordt een schakelproces in werking gezet. Overal waar lichtdoorlaatbare voorwerpen moeten worden gedetecteerd, zijn zender-ontvanger systemen de meest betrouwbare opto-sensoren. Het grote contrast tussen licht- en donkertoestand en de zeer hoge functiereserves, die voor deze systeemuitvoering typisch zijn, maken het gebruik van deze sensoren mogelijk over grote afstanden en onder moeilijke omstandigheden.

Reikwijdtecurve

Funciereserve afhankelijk van de reikwijdte



| | |
|--------------------------------------|--------------------------------------|
| Type | S30SN6RQ |
| Ident no. | 3033377 |
| Systeemuitvoering | zender-ontvanger systeem (ontvanger) |
| Reikwijdte | 0...60000mm |
| Omgevingstemperatuur | -40...+70 °C |
| BedrijfsspanningU_e | 10...30 VDC |
| Eigen stroomopname I _e | ≤ 25 mA |
| Kortsluitbeveiliging | ja/ pulserend |
| Ompoolbeveiliging | ja |
| Uitgangsfunctie | aansluitprogrammeerbaar, NPN |
| Schakelfrequentie | ≤ 160 Hz |
| Inschakelfoutimpulszonderdrukking | ≤ 100 ms |
| Piekspanningsbeveiliging | > 220 mA |
| Bouwvorm | cilindervormig/schroefdraad, S30 |
| Afmetingen | 77.5 mm |
| Diameter behuizing | 30 mm |
| Materiaal behuizing | kunststof, PBT |
| Lens | kunststof, Lexan |
| Aansluiting | male, M12 x 1 |
| Beschermingsgraad | IP67 / IP69K |
| Bedrijfsspanningsindicatie | LEDgroen |
| Schakeltoestandsindicatie | LEDgeel |
| Foutmelding | LEDgroenknipperend |
| Alarmweergave | LEDgeelknipperend |

**Opto-elektronische sensor
zender-ontvanger systeem (ontvanger)
S30SN6RQ**

TURCK

Industrial
Automation

Toebehoren

| Type | Ident no. | | Afmetingen |
|------------|-----------|--|------------|
| SMB30A | 3032723 | montagebeugel, roestvast staal, voor sensoren met 30mm schroefdraad | |
| SMB30FAM10 | 3011185 | montagebeugel, roestvaststaal, voor 30 mm schroefdraad, schroefdraad M10 x 1,5 | |
| SMB30SC | 3052521 | montagebeugel, PBT-zwart; voor 30 mm schroefdraad; met 4 schroeven M5 x 0,8 | |
| SMBAMS30P | 3073135 | montageplaat, roestvast staal, voor sensoren met 30 mm schroefdraad | |

Verbindingstoebereiden

| Type | Ident no. | | Afmetingen |
|---------------|-----------|---|------------|
| RKC4.4T-2/TEL | 6625013 | aansluitkabel, M12-connector, recht, 4-polig, kabel-lengte: 2m, mantelmateriaal: PVC, zwart; cULus-homologatie; andere kabellengtes en uitvoeringen leverbaar, zie www.turck.com | |

**Opto-elektronische sensor
zender-ontvanger systeem (ontvanger)
S30SN6RQ**

TURCK

Industrial
Automation

Verbindingtoebehoren

| Type | Ident no. | | Afmetingen |
|---------------|-----------|---|---|
| WKC4.4T-2/TEL | 6625025 | aansluitkabel, M12-connector, haaks, 4-polig, kabel- lengte: 2m, mantelmateriaal: PVC, zwart; cULus-homolo- gatie; andere kabellengtes en uitvoeringen leverbaar, zie www.turck.com |  |