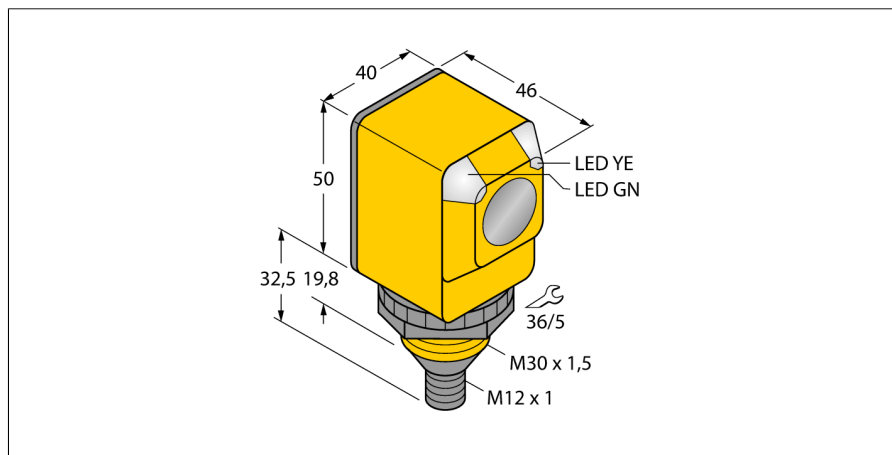


# Optosenzor jednocestná závora (přijímač) Q40SP6RQ

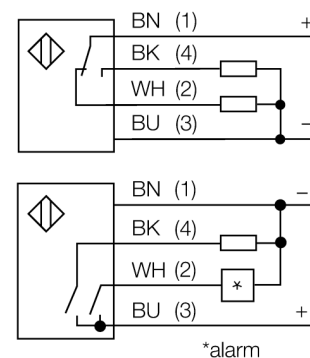
**TURCK**

Industrial  
Automation



- zástrčka M12 x 1, 5pinová
- stupeň krytí IP67 / IP69K
- okolní teplota: -40...+70 °C
- k dispozici spínání světlem/tmou nebo spínání světlem a poruchový výstup
- napájecí napětí: 10...30 VDC
- přepínací PNP výstup

## Schéma zapojení



## Funkční princip

Jednocestné závory se skládají z jednoho vysílače a jednoho přijímače. Světlo z vysílače je nasměřováno přesně na přijímač. Přerušení nebo oslabení světelného paprsku objektem vyvolá sepnutí. Všude tam, kde mají být snímány neprůsvitné objekty, jsou jednocestné závory nejspolehlivějšími optosenzory. Vysoký kontrast mezi stavem světlo a tma a velmi vysoké funkční rezervy, které jsou pro tento pracovní režim typické, umožňují provoz na velké vzdálenosti a za těžkých podmínek.

## Akční rádius

Funkční rezerva v závislosti na dosahu

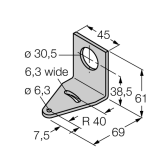
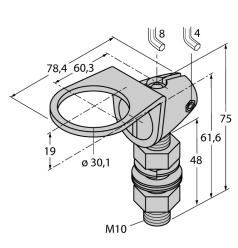
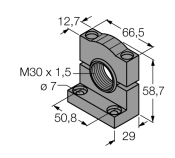
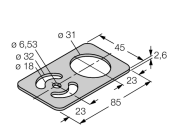
|                            |                               |
|----------------------------|-------------------------------|
| <b>Typové označení</b>     | Q40SP6RQ                      |
| Identifikační číslo        | 3033400                       |
| <b>Druh provozu</b>        | jednocestná závora (přijímač) |
| Rozsah                     | 0...60000 mm                  |
| Okolní teplota             | -40... +70°C                  |
| <b>Napájecí napětí</b>     | 10...30VDC                    |
| Proud naprázdno $I_0$      | ≤ 25 mA                       |
| Ochrana proti zkratu       | ano/ taktovaná                |
| Ochrana proti přepólování  | ano                           |
| Výstupní funkce            | závisí na zapojení, PNP       |
| Frekvence spínání          | ≤ 160 Hz                      |
| Doba ustálení              | ≤ 100 ms                      |
| Hodnota proudového omezení | > 220 mA                      |
| <b>Pouzdro</b>             | kvádrové pouzdro, Q40         |
| Rozměry                    | 46 x 40.1 x 82.5 mm           |
| Materiál pouzdra           | plast, PBT                    |
| Čočka                      | plast, lexan                  |
| Připojení                  | konektor, M12 x 1             |
| Stupeň krytí               | IP67 / IP69K                  |
| <b>Indikace napájení</b>   | LED zelená                    |
| Indikace stavu výstupu     | LED žlutá                     |
| Signalizace poruchy        | LED zelená bliká              |
| indikace alarmu            | LED žlutá bliká               |

**Optosenzor  
jednocestná závora (přijímač)  
Q40SP6RQ**

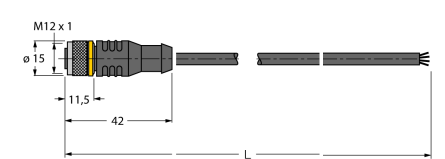
**TURCK**

Industrial  
Automation

**Příslušenství**

| Typové označení | Identifikační číslo |   | Rozměrový náčrtek   |
|-----------------|---------------------|---|---|
| SMB30A          | 3032723             | Montážní úhelník, nerez, pro závitová pouzdra M30                           |    |
| SMB30FAM10      | 3011185             | Montážní úchytka, nerez, pro závity 30 mm, závit M10 x 1,5                  |    |
| SMB30SC         | 3052521             | Montážní úchytka, černý PBT, pro závitová pouzdra M30, se 4 šrouby M5 x 0,8 |  |
| SMBAMS30P       | 3073135             | Montážní deska, nerez, pro závitová pouzdra M30                             |  |

**Wiring accessories**

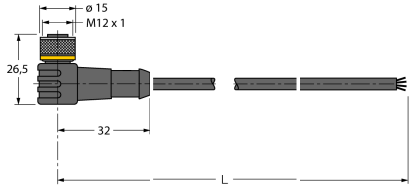
| Typové označení | Identifikační číslo |  | Rozměrový náčrtek   |
|-----------------|---------------------|--|---|
| RKC4.4T-2/TEL   | 6625013             | Připojovací kabel, zásuvka M12 přímá 4pinová, délka kabelu: 2 m, materiál kabelu: černé PVC; cULus certifikát; k dispozici i jiné délky kabelu a provedení, viz <a href="http://www.turck.cz">www.turck.cz</a> |  |

Optosenzor  
jednocestná závora (přijímač)  
Q40SP6RQ

**TURCK**

Industrial  
Automation

Wiring accessories

| Typové označení | Identifikační číslo |   | Rozměrový náčrtek   |
|-----------------|---------------------|---|---|
| WKC4.4T-2/TEL   | 6625025             | Připojovací kabel, zásuvka M12 úhlová 4pinová, délka kabelu: 2 m, materiál kabelu: černé PVC; cULus certifikát; k dispozici i jiné délky kabelu a provedení, viz <a href="http://www.turck.cz">www.turck.cz</a> |  |