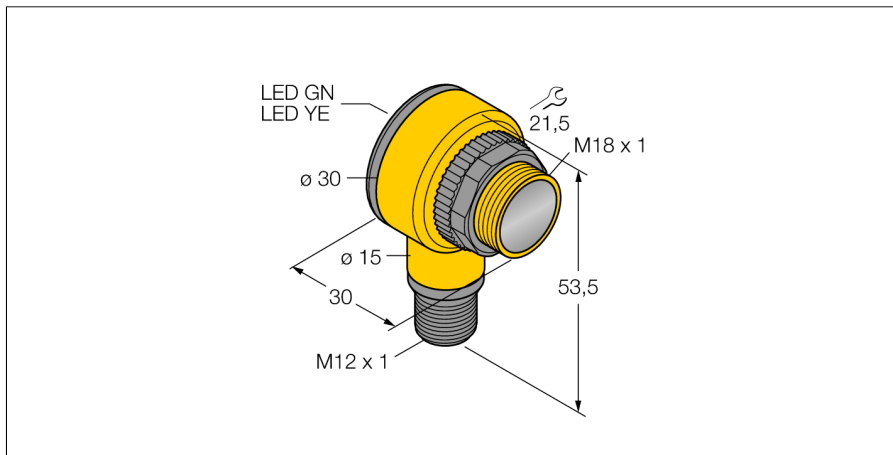
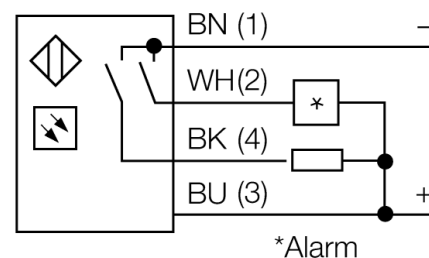
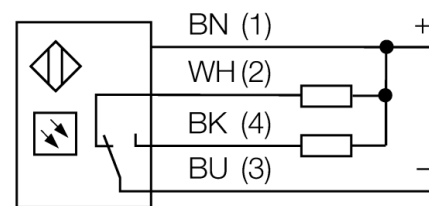


**Фотоэлектрический датчик
оппозитный датчик (излучатель/приемник)
T18SN6RQ**



- Вилка, M12 x 1, 5-конт.
- Степени защиты IP67/IP69K
- Температура окружающей среды: -40...+70 °C
- Выбор режима работы на свет/на темноту с функцией оповещения
- Рабочее напряжение: 10...30 В =
- Переключающий выход NPN, НО/НЗ

Схема подключения

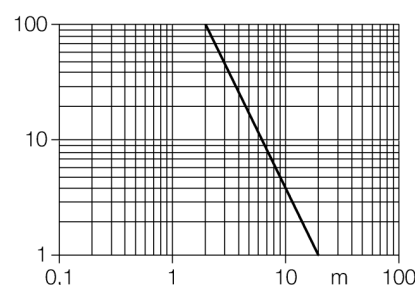


Принцип действия

Оппозитные датчики состоят из излучателя и приемника. Они установлены один напротив другого так, что свет от излучателя попадает непосредственно на приемник. Датчик переключается в случае прерывания или ослабления светового луча. Оппозитные датчики являются наиболее надежными фотоэлектрическими датчиками для детектирования непрозрачных мишеней. Прекрасный контраст между условиями "темно" и "светло" и чрезвычайно высокий коэффициент усиления типичны для этих устройств, что позволяет им работать при больших расстояниях и в сложных условиях.

Коэффициент усиления

Зависимость коэффициента усиления от расстояния



Тип	T18SN6RQ
Идент. №	3033421
Рабочий режим	оппозитный датчик (приемник)
Диапазон	0...20000мм
Температура окружающей среды	-40...+70°C
Рабочее напряжение	10...30В =
Ток холостого хода I₀	≤ 25 mA
Защита от короткого замыкания	да/ циклич.
обратной полярн.	да
Выходная функция	Программируемое соединение, NPN
Частота переключения	≤ 160 Гц
Задержка готовности	≤ 100 мс
Рассоединение при превышении предельного тока	> 220 mA
Конструкция	цилиндрический/резьбовой, T18
Размеры	30 x 30 x 54 мм
Материал корпуса	Пластмасса, ПБТ
Линза	пластмасса, Lexan
Соединение	разъем, M12 x 1
Класс защиты	IP67 / IP69K
Индикатор рабочего напряжения	светодиодзел.
Индикация состояния переключения	светодиод желтый
Индикация ошибки	светодиод зел. блики
Авария	светодиод желтый блики

**Фотоэлектрический датчик
оппозитный датчик (излучатель/приемник)
T18SN6RQ**

Аксессуары

Наименование	Идент. №		Чертеж с размерами
SMB1815SF	3053279	Монтажный зажим, ПБТ черн., для PICO-GUARD	
SMB18A	3033200	Монтажный кронштейн, нерж. сталь, для датчиков с резьбой 18 мм	
SMB18FM	3079421	монтажный зажим, черный, M22 x1.5 мм, внешняя резьба, внутренняя резьба M18 x 1, для датчиков с резьбой M18	
SMBAMS18P	3073134	Монтажный кронштейн, нерж. сталь, для датчиков с резьбой 18 мм	

Установочная арматура

Наименование	Идент. №		Чертеж с размерами
RKC4.4T-2/TEL	6625013	Кабельный соединитель, розетка M12, прямая, 4-конт., длина кабеля: 2 м, материал оболочки: ПВХ, черн.; сертификат cULus; возможны другие длины и материалы кабеля см. www.turck.com	
WKC4.4T-2/TEL	6625025	Соединительный кабель, "мама" M12, угловой, 4-конт., длина кабеля: 2 м, материал оболочки: ПВХ, черн.; сертификат cULus; возможны другие длины и материалы кабеля см. www.turck.com	