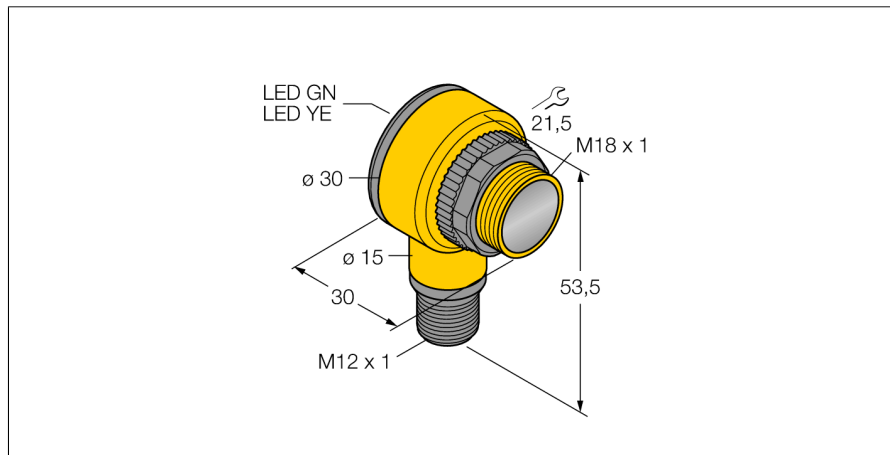
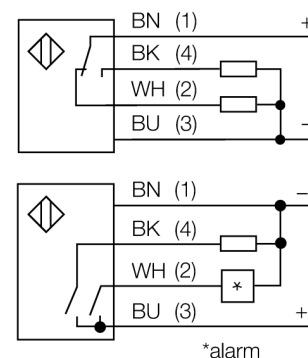


**Photoelectric sensor**  
**czujnik przeciwsoalny (nadajnik/odbiornik)**  
**T18SP6RQ**



- 5-pinowe złącze męskie M12 x 1
- Stopień ochrony IP67/IP69K
- Temperatura otoczenia: -40...+70 ° C
- wybieralna praca z funkcją zadziałania "jasno" i "ciemno" lub zadziałania "jasno" z funkcją alarmową
- Napięcie zasilania: 10...30 VDC
- Wyjście dwustanowe PNP, komplementarne

**Schemat podłączenia**

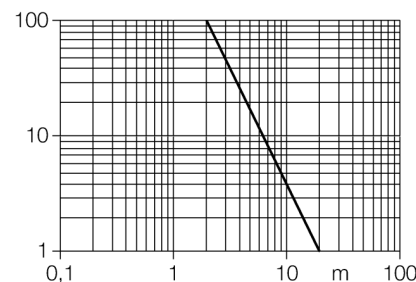


**Zasada działania**

Opposed mode sensors consist of an emitter and receiver. They are installed opposite each other so that the light from the emitter is aimed directly at the receiver. When an object interrupts or weakens the light beam, the sensor switches. Opposed mode sensors are the most reliable photoelectric sensors for detection of opaque targets. An excellent contrast between light and dark conditions and an extremely high excess gain are typical of this sensing mode, thus allowing operation over larger distances and under difficult conditions.

**Excess gain curve**

Excess gain in relation to the distance



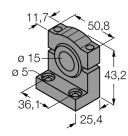
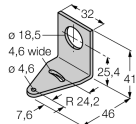
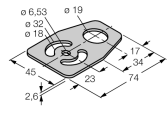
<b>Typ</b>	T18SP6RQ
Nr kat.	3033422
<b>Tryb pracy</b>	czujnik przeciwsoalny (odbiornik)
Max zakres wykrywania	0...20000 mm
Temperatura pracy	-40...+70 °C
<b>Napięcie zasilania</b>	10...30VDC
Prąd bez obciążenia I <sub>0</sub>	≤ 25 mA
Zabezpieczenie przed zwarciami	tak/ cykliczne
Zabezpieczenie przed odwrotną polaryzacją	tak
Funkcja wyjścia	programowalne podłączenie, PNP
Częstotliwość przełączania	≤ 160 Hz
Opóźnienie w gotowości do pracy	≤ 100 ms
Wyzwolenie przeciążeniowe	> 220 mA
<b>Wykonanie</b>	cylicyryczna/gwintowana, T18
Wymiary	30 x 30 x 54 mm
Materiał obudowy	tworzywo sztuczne, PBT
Soczewka	tworzywo sztuczne, Lexan
Podłączenie	złącze, M12 x 1
Stopień ochrony	IP67 / IP69K
<b>Wskaźnik napięcia zasilania</b>	LED zielony
Wskaźnik stanu przełączenia	LED żółty
Wskaźnik błędu	LED zielony flashing
Wskaźnik alarmu	LED żółta flashing

**Photoelectric sensor**  
**czujnik przeciwsobny (nadajnik/odbiornik)**  
**T18SP6RQ**

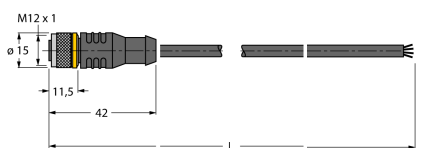
**TURCK**

Industrial  
Automation

**Akcesoria montażowe**

Typ	Nr kat.		Rysunek wymiarowy
SMB1815SF	3053279	Uchwyt montażowy, czarny PBT, dla czujników PICO-GU-ARD	
SMB18A	3033200	Uchwyt montażowy, stal nierdzewna, dla czujników z gwintem 18 mm	
SMB18FM	3079421	uchwyt montażowy, czarny, M22 x1,5 mm, męski gwint, żeński gwint M18 x 1, dla czujników z gwintem 18 mm	
SMBAMS18P	3073134	Uchwyt montażowy, stal nierdzewna, dla czujników z gwintem 18 mm	

**Akcesoria - okablowanie**

Typ	Nr kat.		Rysunek wymiarowy
RKC4.4T-2/TEL	6625013	Przewód podłączeniowy, złącze żeńskie M12, proste, 4-pi-nowe, długość: 2 m; materiał otuliny: PVC, czarny; certyfikat cULus; dostępne również inne długości kabli i typy otuliny, patrz <a href="http://www.turck.com">www.turck.com</a>	
WKC4.4T-2/TEL	6625025	Przewód podłączeniowy, złącze żeńskie M12, kątowe, 4-pi-nowe, długość: 2 m; materiał otuliny: PVC, czarny; certyfikat cULus; dostępne również inne długości kabli i typy otuliny, patrz <a href="http://www.turck.com">www.turck.com</a>	