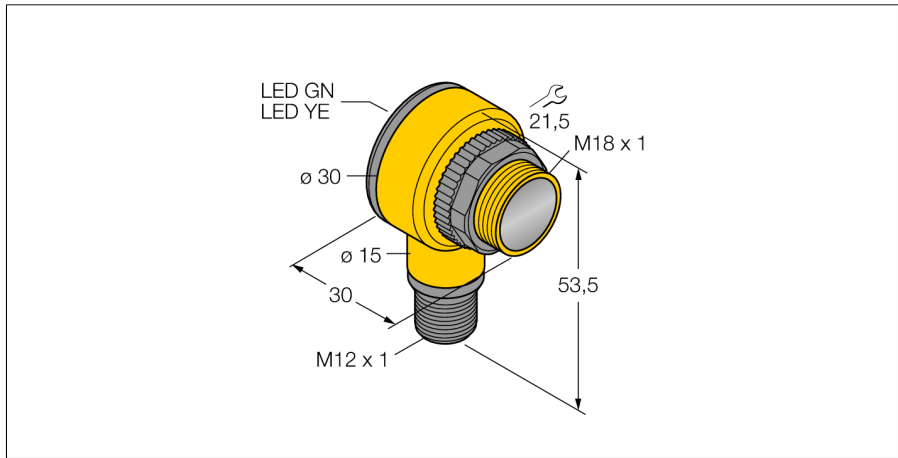


**détecteur photoélectrique
détecteur en mode barrière (récepteur)
T18SP6RQ**



- connecteur, M12 x 1, 5 pôles
- mode de protection IP67/IP69K
- température ambiante: -40...+70° C
- au choix commutation claire/sombre ou commutation claire avec fonction alarme
- tension de service: 10...30 VDC
- sortie de commutation PNP, contact inverseur

Schéma de raccordement

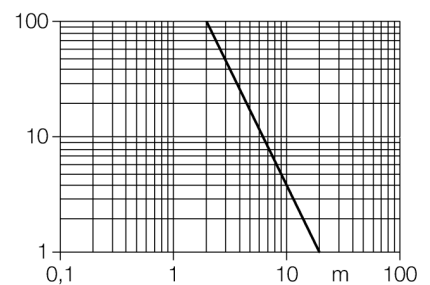


Principe de fonctionnement

Les détecteurs en mode barrière sont constitués d'un émetteur et d'un récepteur. Ils sont montés de telle façon que la lumière de l'émetteur arrive exactement au récepteur. Si un objet interrompt ou affaiblit le rayon lumineux, une commutation sera réalisée. Partout où des objets opaques doivent être détectés, des systèmes barrière sont les détecteurs photoélectriques les plus fiables. Le grand contraste entre l'état clair et sombre, ainsi que les réserves de gain élevées typiques pour ce mode de fonctionnement, permettent un fonctionnement avec de grandes distances et sous des conditions ambiantes difficiles.

Courbe de réserve de gain

Réserve de gain dépend de la portée



Type	T18SP6RQ
No. d'identité	3033422
Mode de fonctionnement	détecteur en mode barrière (récepteur)
Portée	0...20000mm
Température ambiante	-40...+70° C
Tension de service	10...30 VDC
Consommation propre à vide I ₀	≤ 25 mA
Protection contre les courts-circuits	oui/ contrôle cyclique
Protection contre les inversions de polarité	oui
Fonction de sortie	programmable par raccordement, PNP
Fréquence de commutation	≤ 160 Hz
Retard à la disponibilité	≤ 100 ms
Seuil de protection court-circuit	> 220 mA
Format	cylindrique/filetage, T18
Dimensions	30 x 30 x 54 mm
Matériau de boîtier	plastique, PBT
Lentille	plastique, Lexan
Raccordement	connecteur, M12 x 1
Type de protection	IP67 / IP69K
Indication de la tension de service	LEDvert
Indication de l'état de commutation	LEDjaune
Signalisation de défaut	LEDvertclignotant
Visualisation d'alarme	LEDjauneclignotant

détecteur photoélectrique
détecteur en mode barrière (récepteur)
T18SP6RQ

TURCK

Industrial
Automation

Accessoires de raccordement

Type	No. d'identité		Dimensions
WKC4.4T-2/TEL	6625025	câble de raccordement, connecteur femelle M12, coudé, 4 pôles, longueur de câble: 2m, matériau de gaine: PVC, noir; homologation cULus; d'autres longueurs de câble et versions livrables, voir www.turck.com	