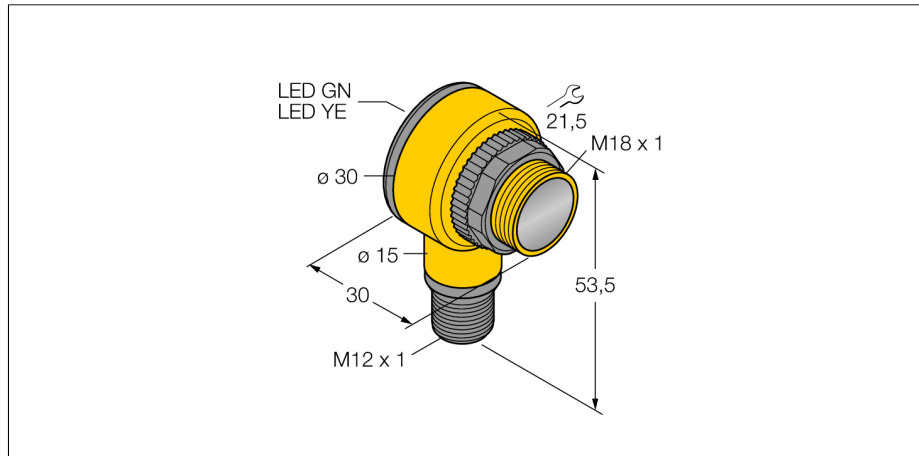
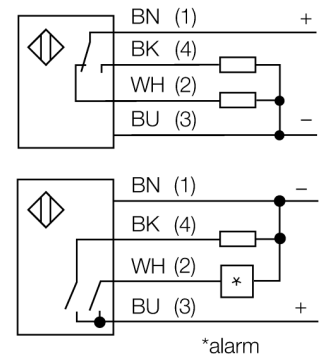


光电传感器
对射式传感器 (发射/接收器)
T18SP6RQ



- M12x 1, 5芯针头接插件
- 防护等级 IP67 /IP69K
- 环境温度: -40...+70 °C
- 可选亮/暗态操作, 或带报警输出的亮态操作
- 工作电压:10...30 VDC
- PNP开关量输出, 单刀双掷

接线图

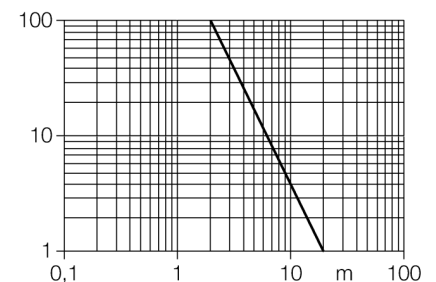


功能原理

对射式传感器包含一个发射器和一个接收器。它们对应安装以确保光线从发射端直接发射到接收端。当光线被目标物中断或减弱时, 传感器输出信号。对于检测不透明物体对射式传感器是最可靠的。此种检测模式的形成鲜明对比的亮态、暗态工作模式和很高的过量增益, 使此种检测模式拥有更大的检测距离和困难环境适应能力。

过量增益曲线

过量增益相关距离。



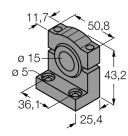
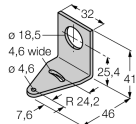
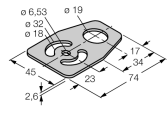
型号	T18SP6RQ
货号	3033422
工作模式	对射式传感器 (接收器)
最大检测范围 [mm]	0...20000 mm
环境温度	-40...+70 °C
工作电压	10...30VDC
空载电流 I ₀	≤ 25 mA
短路保护	是/ 循环
反极性保护	是
输出性能	可编程式连接, PNP
开关频率	≤ 160 Hz
正常延迟	≤ 100 ms
释放过载电流	> 220 mA
设计	螺纹圆柱, T18
尺寸	30x 30x 54 mm
外壳材料	塑料, PBT
镜头	塑料, 聚碳酸酯
连接	接插件, M12 x 1
防护等级	IP67 / IP69K
工作电压指示	LED指示灯 绿
开关状态指示	LED指示灯 黄
故障显示	LED指示灯 绿 齐平
报警显示	LED指示灯 黄 齐平

光电传感器
对射式传感器 (发射/接收器)
T18SP6RQ

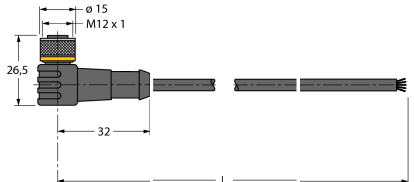
TURCK

Industrial
Automation

附件

型号	货号		尺寸图
SMB1815SF	3053279	PBT黑色安装支架, 适用PICO-GUARD points	
SMB18A	3033200	不锈钢安装支架, 适用18 mm圆柱传感器	
SMB18FM	3079421	安装支架, 黑, M22 x1.5 mm, 外螺纹, 内螺纹 M18 x 1, 用于 18 mm螺纹传感器	
SMBAMS18P	3073134	不锈钢安装支架, 适用18 mm圆柱传感器	

Wiring accessories

型号	货号		尺寸图
WKC4.5T-2/TEL	6625028	连接线缆, 孔头 M12、弯角; 5 针, 线缆长度: 2 m; 护套材质:PVC, 黑色; cULus 认证; 其他线路长度应可订货, 详情参看 see www.turck.com	
RKC4.5T-2/TEL	6625016	线缆连接, 孔头 M12、直角; 5 针, 线缆长度: 2 m; 护套材质:PVC, 黑色; cULus 认证; 其他线路长度应可订货, 详情参看 see www.turck.com	