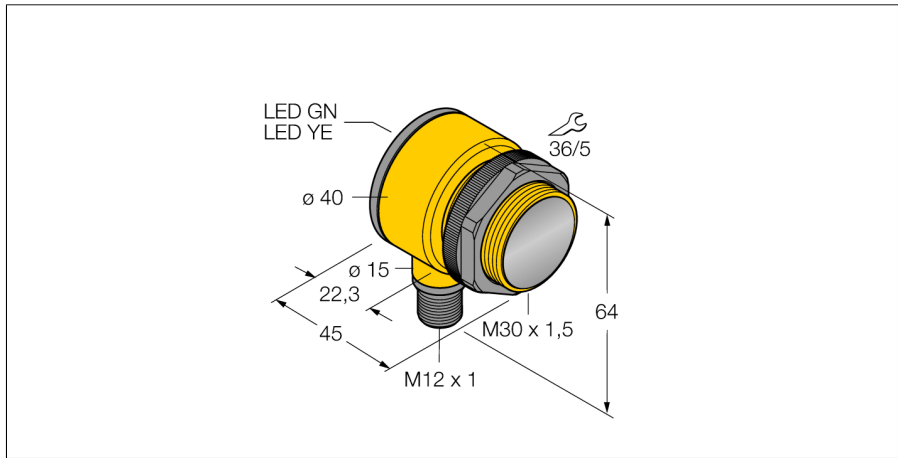


**détecteur photoélectrique  
détecteur en mode barrière (récepteur)  
T30SP6RQ**



- connecteur, M12 x 1, 5 pôles
- mode de protection IP67/IP69K
- température ambiante: -40...+70° C
- au choix commutation claire/sombre ou commutation claire avec fonction alarme
- tension de service: 10...30 VDC
- sortie de commutation PNP, contact inverseur

**Schéma de raccordement**



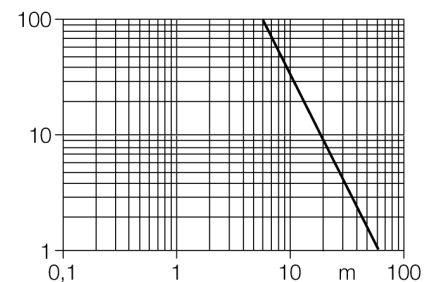
<b>Type</b>	T30SP6RQ
No. d'identité	3033444
<b>Mode de fonctionnement</b>	détecteur en mode barrière (récepteur)
Portée	0...60000mm
Température ambiante	-40...+70° C
<b>Tension de service</b>	10...30 VDC
Consommation propre à vide I <sub>0</sub>	≤ 25 mA
Protection contre les courts-circuits	oui/ contrôle cyclique
Protection contre les inversions de polarité	oui
Fonction de sortie	programmable par raccordement, PNP
Fréquence de commutation	≤ 160 Hz
Retard à la disponibilité	≤ 100 ms
Seuil de protection court-circuit	> 220 mA
<b>Format</b>	cylindrique/filetage, T30
Dimensions	45 x 40 x 64 mm
Matériau de boîtier	plastique, PBT
Lentille	plastique, Lexan
Raccordement	connecteur, M12 x 1
Type de protection	IP67 / IP69K
<b>Indication de la tension de service</b>	LEDvert
Indication de l'état de commutation	LEDjaune
Signalisation de défaut	LEDvertclignotant
Visualisation d'alarme	LEDjauneclignotant

**Principe de fonctionnement**

Les détecteurs en mode barrière sont constitués d'un émetteur et d'un récepteur. Ils sont montés de telle façon que la lumière de l'émetteur arrive exactement au récepteur. Si un objet interrompt ou affaiblit le rayon lumineux, une commutation sera réalisée. Partout où des objets opaques doivent être détectés, des systèmes barrière sont les détecteurs photoélectriques les plus fiables. Le grand contraste entre l'état clair et sombre, ainsi que les réserves de gain élevées typiques pour ce mode de fonctionnement, permettent un fonctionnement avec de grandes distances et sous des conditions ambiantes difficiles.

**Courbe de réserve de gain**

Réserve de gain dépend de la portée



détecteur photoélectrique  
détecteur en mode barrière (récepteur)  
T30SP6RQ

**Accessoires**

Type	No. d'identité		Dimensions
SMB1815SF	3053279	équerre de montage, PBT noir, pour PICO-GUARD Points	
SMB30A	3032723	équerre de montage, acier inoxydable, pour les détecteurs à filetage 30mm	
SMB30FAM10	3011185	équerre de montage, acier inoxydable, pour filetage 30 mm, filetage M10 x 1,5	
SMBAMS30P	3073135	plaque de montage, acier inoxydable, pour les détecteurs à filetage 30 mm	

**Accessoires de raccordement**

Type	No. d'identité		Dimensions
RKC4.4T-2/TEL	6625013	câble de raccordement, connecteur femelle M12, droit, 4 pôles, longueur de câble: 2m, matériau de gaine: PVC, noir; homologation cULus; d'autres longueurs de câble et versions livrables, voir <a href="http://www.turck.com">www.turck.com</a>	

détecteur photoélectrique  
détecteur en mode barrière (récepteur)  
T30SP6RQ

**TURCK**

Industrial  
Automation

**Accessoires de raccordement**

Type	No. d'identité		Dimensions
WKC4.4T-2/TEL	6625025	câble de raccordement, connecteur femelle M12, coudé, 4 pôles, longueur de câble: 2m, matériau de gaine: PVC, noir; homologation cULus; d'autres longueurs de câble et versions livrables, voir <a href="http://www.turck.com">www.turck.com</a>	