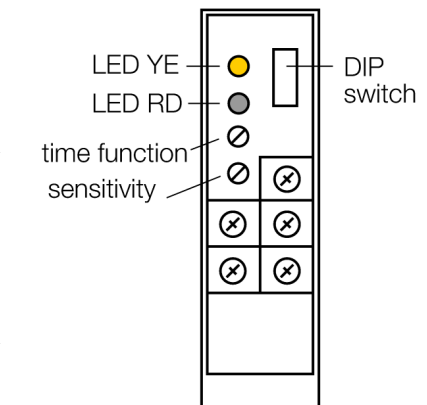
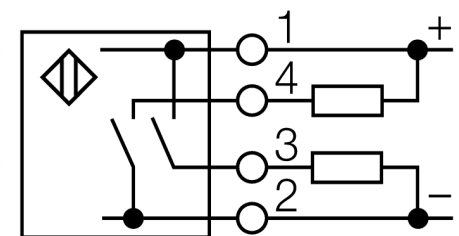


**optosensor
zender-ontvanger systeem (ontvanger)
Q85BB62R-T9-B**



- interne aansluitklemmenruimte
- kabelwartel op twee plaatsen (90° gedraaid) monteerbaar
- beschermingsgraad IP67
- AID instelhelp
- bedrijfsspanning: 10...48 VDC
- uitgangen: 1 x PNP, 1 x NPN
- licht- en donkerschakelend
- gevoeligheidsinstelling met potentiometer
- verschillende tijdfuncties selecteerbaar (0,1...5 s)

Aansluitschema



Functieprincipe

Zender-ontvanger systemen bestaan uit een zender en een ontvanger. Zij worden zo gemonteerd dat het licht precies de ontvanger raakt. Indien een voorwerp de lichtstraal onderbreekt of verzwakt, dan wordt een schakelproces in werking gezet. Overal waar lichtdoorlaatbare voorwerpen moeten worden gedetecteerd, zijn zender-ontvanger systemen de meest betrouwbare opto-sensoren. Het grote contrast tussen licht- en donkertoestand en de zeer hoge functiereserves, die voor deze systeemuitvoering typisch zijn, maken het gebruik van deze sensoren mogelijk over grote afstanden en onder moeilijke omstandigheden.

Reikwijdtecurve

Functiereserve afhankelijk van de reikwijdte

Type	Q85BB62R-T9-B
Ident no.	3034266
Systeemuitvoering	zender-ontvanger systeem (ontvanger)
Reikwijdte	0...23000mm
Omgevingstemperatuur	-25...+55 °C
Bedrijfsspanning U_e	10...48 VDC
DC nominale bedrijfsstroom	≤ 120 mA
Eigen stroomopname I _e	≤ 50 mA
Kortsluitbeveiliging	ja/ pulserend
Ompoolbeveiliging	ja
Uitgangsfunctie	N.O. / N.C., PNP/NPN
Schakelfrequentie	0.06 kHz
Schakelfrequentie	≤ 60 Hz
Inschakelfoutimpulsonderdrukking	≤ 100 ms
Piekspanningsbeveiliging	> 270 mA
Bouwworm	rechthoekig, Q85
Afmetingen	85 x 65 x 25 mm
Materiaal behuizing	kunststof, ABS, geel
Lens	acryl, kunststof
Aansluiting	aansluitklemmenruimte
Beschermingsgraad	IP67
Schakeltoestandsindicatie	LEDgeel
Weergave van de functiereserve	LEDroodknipperend

optosensor
zender-ontvanger systeem (ontvanger)
Q85BB62R-T9-B

TURCK

Industrial
Automation

